

Curso de Salvamento com Moto Aquática (CSM)

Manual do Participante



Pertence a



2014



Agradecimento

AGRADECIMENTO ESPECIAL

Aos Bombeiros Militares:

- Sub Ten BM **Zonatto** (RR)
- Sub Ten BM **Gonçaves** (Centro de Ensino BM)
- 2º Sgt BM **Gilvando** (BM São Francisco)
- 2º Sgt BM **Nildo** (GBS)
- 2º Sgt BM **Jacque** (BM Barra da Lagoa)
- 3º sgt BM **Lourivaldo** (GBS)
- 3º Sgt BM **Batista** (BM São José)
- Al Sgt BM **Fábio** (GBS)
- Cb BM **Adriano** (GBS)

Sem a participação ativa dos profissionais Bombeiros Militares acima citados, seria impossível desenvolver e manter as técnicas de salvamento com uso de Moto Aquática e as orientações básicas de manutenção descritas pelo autor.

Desde 1992 viemos treinando, praticando, estudando, discutindo e aprimorando as técnicas. Trocamos os equipamentos por outros mais potentes, com hidrodinâmica e estabilidade melhor, visando o resgate e as prevenções com o uso de Moto Aquática.

Hoje, chegamos às técnicas atuais, arrojadas e seguras para as equipes de salvamento e confortáveis para as vítimas.

Estabelecida como padrão, as técnicas tem sido empregadas nas Operações Veraneio, onde estamos tendo resultados positivos potencializando o homem no salvamento aquático.

Todo o conteúdo do manual do aluno e instrutor para realização do Curso de salvamento com uso de Moto Aquática foi retirado da apostila Técnicas de salvamento com uso de Moto Aquática, registrada em 1998 na Fundação Biblioteca Nacional do Ministério da Cultura, sob o nº 165.850 Livro 267 Folha 491.

Autor

Ben-Hadade Farias
Sub Ten RR BM do GBS/CBMSC

REFERÊNCIA BIBLIOGRAFICA

- ✓ **BEN-HADADE**, Farias. Técnicas de Salvamento com uso de Jet-ski. Registrado no ano de 1998 na Fundação Biblioteca Nacional do Ministério da Cultura, sob o nº 165.850 Livro 267 Folha 491

**ESTADO DE SANTA CATARINA
CORPO DE BOMBEIROS MILITAR
DIRETORIA DE INSTRUÇÃO E ENSINO**

**FICHA DE MATRÍCULA
CURSO DE SALVAMENTO COM USO DE MOTO AQUÁTICA**

(Favor preencher esta ficha com letra de forma bem legível)

1 . Nome completo: _____

2. Cargo: _____

3. Matrícula: _____

4 . Data de nascimento: dia: _____ mês: _____ ano: _____

5 . Endereço residencial: _____

Cidade: _____ Estado: _____ CEP: _____

6 . Telefones de contato: _____

7. Endereço eletrônico: _____

8. Organização de origem: _____

9. Tempo no cargo: _____

10. Principais cursos realizados:

11. Participa da atividade docente? Sim () Não ()

Em caso de resposta afirmativa, citar as áreas de atuação:

12. Sabe nadar: Sim () Não ()

Assinatura: _____ Data: _____

SUMÁRIO

C U R S O D E S A L V A M E N T O C O M M O T O - A Q U Á T I C A	Introdução	01
	Verificação do Equipamento	02
	Adaptação ao Equipamento	03
	Procedimentos de Saída	04
	Resgate somente com o Piloto	05
	Resgate com Piloto e Socorrista	06
	Resgate em costões e praia de tombo	07



Lição 1

Manual do Participante

INTRODUÇÃO E APRESENTAÇÃO DO CURSO

OBJETIVOS

Ao final desta lição, os participantes serão capazes de:

1. Identificar os participantes e os instrutores do curso;
 2. Identificar os seguintes aspectos da capacitação:
 - a) Finalidade, objetivos de desempenho, método e forma de avaliação;
 - b) Materiais que serão utilizados no curso, detalhes de logística e de agenda;
 - c) Generalidades do Curso de Salvamento com uso de Moto Aquática.
-





FINALIDADE

Proporcionar aos participantes do curso, o desenvolvimento dos conhecimentos (área cognitiva – intelectual), das habilidades (área psicomotora – prática) e de atitudes (área afetiva – comportamento) necessárias para realizar, com segurança, operações de salvamento com uso de Moto Aquática, conforme doutrina do CBMSC.

OBJETIVOS DE DESEMPENHO

Ao final do curso, dada uma situação simulada de salvamento em ambiente aquático, os participantes deverão demonstrar a forma correta de utilização das técnicas e táticas para, dimensionar a cena, gerenciar os riscos da cena, se aproximar da vítima, estabilizar e retirá-la até um local seguro, num período máximo especificado por cada lição.

Observação:

Cada participante contará com todos os equipamentos de proteção pessoal e demais materiais básicos para a realização da prova de desempenho.

MÉTODO DE ENSINO DO CURSO

O Curso de Salvamento com Moto Aquática utiliza o método do ensino interativo (MEI) que valoriza a participação, a troca de experiências e o alcance de objetivos preestabelecidos.

PÚBLICO ALVO DO CURSO

Bombeiros militares que exercem a atividade de salva-vidas.

FICHA DE INSCRIÇÃO NO CURSO

Esta ficha deverá ser preenchida logo no início do curso.

Após preenchida, a ficha deverá ser entregue a um dos instrutores do curso.

Esta será a única documentação utilizada para o ingresso das referências dos participantes na base de dados dos órgãos organizadores, o que permitirá no futuro, o recebimento de opções para a realização de outros cursos e/ou informações sobre atualizações referentes a este.

AValiação DOS PARTICIPANTES

A avaliação dos participantes do curso será realizada através de uma série de avaliações práticas realizadas ao longo do curso e de uma operação simulada individual ao final do treinamento.



CONDIÇÕES PARA APROVAÇÃO

Serão considerados aprovados os participantes que totalizarem uma pontuação igual ou superior a 70 pontos de 100 no somatório das avaliações práticas e teórica. Porém só receberão o distintivo do curso aqueles que obtiverem pontuação igual ou superior a 80 pontos. O participante que não for aprovado somente receberá um atestado de participação e assiduidade ao curso.

AVALIAÇÃO DO CURSO PELOS PARTICIPANTES

A avaliação do curso será realizada através do preenchimento de um formulário padrão que será distribuído para todos os participantes e recolhido no final do treinamento.

HORÁRIO DO CURSO

Conforme agenda estabelecida pela organização do curso. É obrigatória a presença e a pontualidade em todas as lições do curso. Espera-se responsabilidade e respeito mútuo de todos os participantes.

AGENDA DE HORÁRIOS DO CURSO

Dia 01

08h00 – 08h45min - Apresentação do curso;

08h45 – 10h15min – Lição 2;

10h15 – 10h30min – Intervalo;

10h30 – 12h00 – Lição 3;

14h00 – 15h30min – Lição 3;

15h30 – 15h45min – Intervalo;

15h45 – 18h00 – Lição 3.

Dia 02

08h00 – 10h15min – Lição 4;

10h15 – 10h30min – Intervalo;

10h30 – 12h00 – Lição 4;

14h00 – 15h30min – Lição 4;

15h30 – 15h45min – Intervalo;

15h45 – 18h00 – Lição 4.

Dia 03

08h00 – 10h15min – Lição 5;

10h15 – 10h30min – Intervalo;

10h30 – 12h00 – Lição 5;

14h00 – 15h30min – Lição 5;

15h30 – 15h45min – Intervalo;

15h45 – 18h00 – Lição 5.

Dia 04

08h00 – 10h15min – Lição 6;

10h15 – 10h30min – Intervalo;

10h30 – 12h00 – Lição 6;

14h00 – 15h30min – Lição 6;

15h30 – 15h45min – Intervalo;

15h45 – 18h00 – Lição 6.



Dia 05

08h00 – 10h15min – Lição 7;
10h15 – 10h30min – Intervalo;
10h30 – 12h00 – Lição 7;
14h00 – 15h30min – Avaliação;
15h30 – 15h45min – Intervalo;
15h45 – 18h00 – Avaliação.

Obs. Estes horários poderão ser modificados à critério da coordenação do curso.

ASPECTOS DE ORDEM PRÁTICA

- Pontualidade;
- Participação em 100% das atividades (aulas, exercícios, etc.);
- Proibição de fumar no ambiente de sala de aula, bem como durante os treinamentos práticos;
- Proibição do uso de celulares, bipers ou similares durante as aulas;
- Ensino interativo (requer participação ativa no curso);
- Cuidado com EPIs e demais equipamentos de segurança oferecidos pela coordenação do curso;
- Procedimentos de emergência: Saídas de emergência, os protocolos de evacuação do local do treinamento, as áreas de segurança (pontos de reunião), etc.

ANOTAÇÕES DO BAÚ

A técnica do baú servirá para anotar perguntas conflituosas ou dúvidas levantadas pelos participantes do treinamento, as quais serão aclaradas em aulas posteriores, tão logo seja possível.

ANOTAÇÕES PESSOAIS



Lição 2-1

Manual do Participante

Verificação do Equipamento

OBJETIVOS

Ao final da lição os participantes serão capazes de:

1. Avaliar a situação de todas as conexões da Moto Aquática.
 2. Avaliar a fixação do motor no casco.
 3. Avaliar o funcionamento de refrigeração do motor.
-





YAMAHA VX 2012 4 TEMPOS

DIMENSÕES	
Comprimento	322.5 cm
Largura	124.5 cm
Altura	116 cm
Peso (seco)	334 Kg
Passageiros	1, 2 ou 3
Tanque de combustível	60 litros
MOTOR	
Tipo	110 HP
Diâmetro x Curso	100mm x 63.4mm
Cilindradas/ Potência	1052 cc
Taxa de compressão	10.6:1
Refrigeração	Água
Tipo de combustível	Gasolina
PROPULSÃO	
	Turbina de água
ELÉTRICO	
Ignição	Indução digital
Partida	Elétrica
Bateria	12 volts
CASCO	
Cores	Vermelho



VERIFICAÇÃO DO EQUIPAMENTO ANTES DO USO

A verificação antes do uso se faz necessária para garantir que peças e conexões estejam devidamente instaladas e acopladas para o funcionamento normal do equipamento.

VERIFICAÇÃO NO COMPARTIMENTO DO MOTOR



➤ 1 Tampa e Vareta do Reservatório de Óleo:

Verifique se a _____ de óleo
e a _____ estão no lugar e bem acopladas;



➤ **2 Velas de ignição e Bobina de Vela:**

Verifique se as velas estão apertadas e as _____ bem _____ com os conectores elétricos;



➤ **3 Caixa de ligações elétricas:**

Localizada no compartimento do motor, verifique se está presa e vedada, a caixa _____ para proteção dos componentes elétricos. Fusíveis reservas encontram-se juntos;



- **Fusíveis**

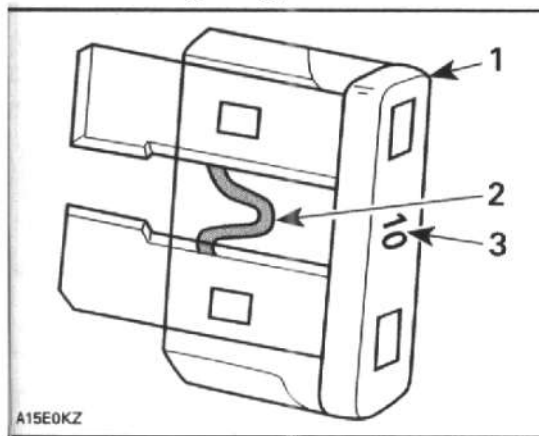
Remoção e inspeção

Se ocorrer algum problema elétrico, verifique os fusíveis. Se estiver queimado, a origem do problema deve ser descoberta, troque-o por outro do mesmo valor. Não substitua o fusível por outro de valor maior, pois poderá causar um dano maior.

⇒ **1 Fusível**

⇒ **2 Verifique se está derretido**

⇒ **3 Amperagem**





Fusíveis

FUSÍVEL	DESCRIÇÃO	LOCALIZAÇÃO
30 A	Fusível da Bateria	Compartimento do motor
10 A	Fusível principal da unidade do relé	
10 A	Fusível da válvula de regulação eletrônica	
3 A	Fusível do sistema de segurança	
20 A	Fusível principal	

➤ 4 Cabos de bateria:

A bateria está localizada no compartimento da proa do Moto Aquática. Verifique o nível de água, se os _____ estão bem apertados nos conectores da bateria e se a mangueira do _____ está bem acoplada;



➤ 5 Silenciador de escapamento (waterbox):



Curso de Salvamento com uso de Moto Aquática

- Verifique se estão firmes. Observe para verificar se há rompimento das presilhas ou dutos solto no escapamento.



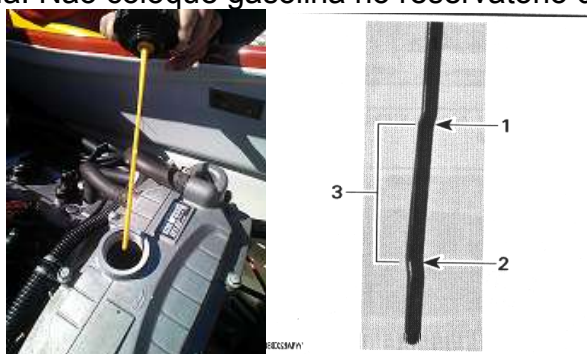
➤ 6 Reservatório de combustível:

Verifique se a tampa e as alças do reservatório estão _____ e se há combustível. Não utilize gasolina contendo chumbo;



➤ 7 Reservatório de óleo:

Verifique o _____, não deixe baixar o óleo do reservatório fora da marcação recomendada. Não coloque gasolina no reservatório de óleo;



➤ 8 Filtro de combustível:



Se houver, verifique se há acúmulo de _____ e se os garrotes estão apertados;



➤ **9 Adaptador do kit de lavagem:**

Utilizado para lavar o duto de resfriamento com água doce, Verifique se há alguma obstrução e o adaptador guardado na porta luvas ou caixa de _____;





➤ **10 Dutos de resfriamento da waterbox:**

É por onde passa a água _____ ou doce resfriando o sistema da Moto Aquática;



TESTAR O FUNCIONAMENTO DA MOTO AQUÁTICA

➤ Insira a chave de segurança no _____ da Moto Aquática;



- Teste o botão _____;



- Teste o botão _____;





importante!

Se o motor não der partida, verifique o _____ no compartimento central, trocando se necessário;



Após a partida do motor, deixe aquecer por alguns minutos para que as peças se dilatem e que haja uma lubrificação correta;

Obs: O motor é _____, então, cuidado ao fazê-lo funcionar fora d'água por muito tempo. Caso o motor tenha que funcionar por muito tempo, utilize o **KIT** de lavagem e verifique se está saindo água ao bombordo da Moto Aquática e da turbina, para ter certeza que está refrigerando.





Atenção!

Se a Moto Aquática virar ou for ao fundo e o motor inundar, certamente o equipamento não funcionará, então encaminhe-o para oficina autorizada a fim de manutenção.



VERIFICAÇÃO DO PAINEL

Botão Start, Stop e painel



Curso de Salvamento com uso de Moto Aquática





COMANDOS DE DIREÇÃO

Modelos com pás de deslocamento lateral.

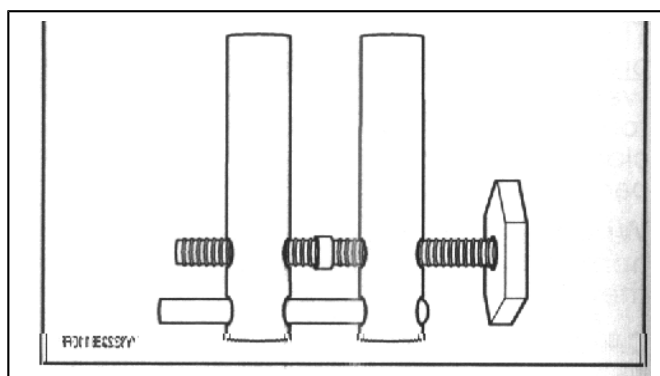
Diferente do modelo Moto Aquática Seadoo, as pás de deslocamento laterais da Moto Aquática Yamaha não são acompanhadas com o sistema O.P.A.S, tendo como função principal oferecer estabilidade, flutuação e proteção do equipamento.

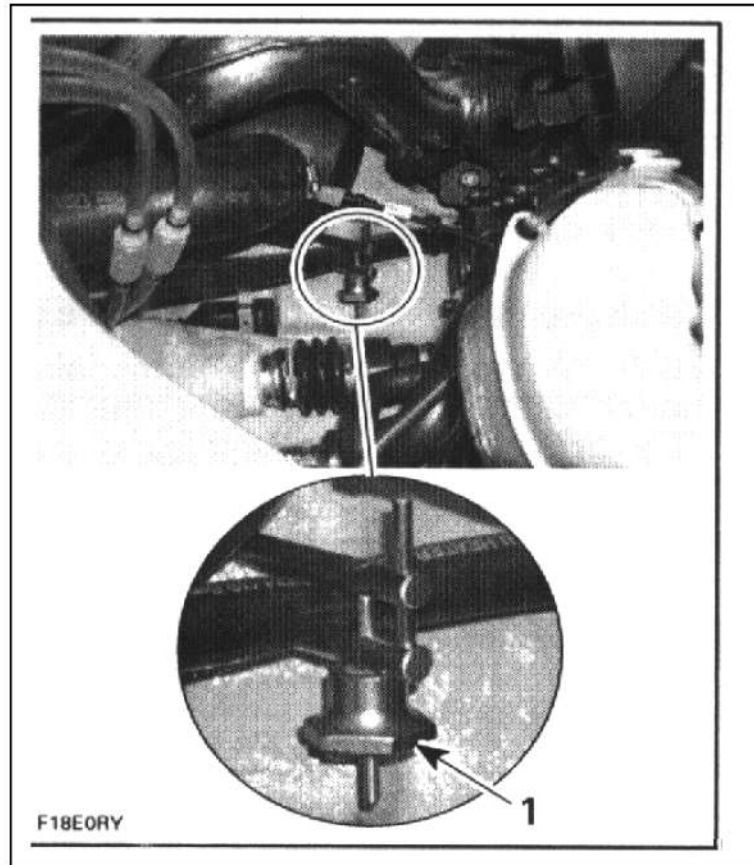


REBOCANDO O MOTO AQUÁTICA SEADOO NA ÁGUA

Deve-se tomar cuidado especial ao rebocar a Moto Aquática Yamaha na água. A velocidade máxima recomendada para reboque é de 24 Km/h ou 15 Mi/h.

Ao rebocar, prenda a mangueira de alimentação de água, logo após o divisor em Y, para que a água não inunde o motor. Utilize uma ferramenta apropriada e tenha cuidado para não _____ a mangueira.





VERIFICAÇÃO APÓS O USO

Coloque a Moto Aquática no carro de encalhe ou transporte, e prenda o equipamento;



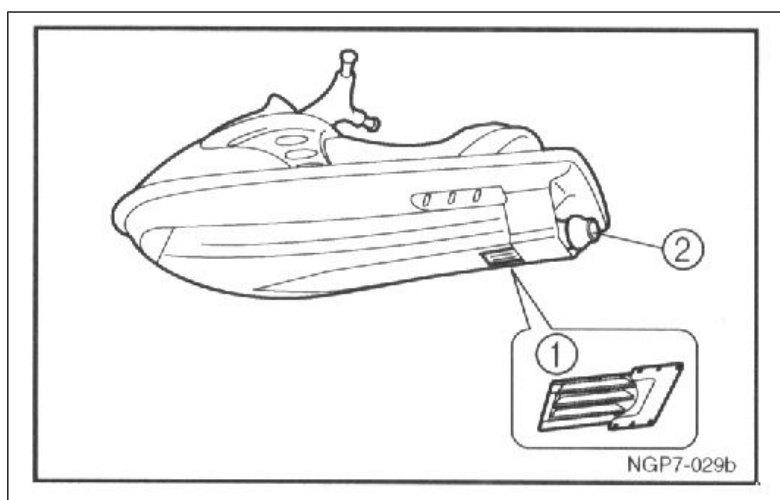


Se a Moto Aquática foi usada em água salgada ou doce e suja, utilize o Kit de lavagem:

- Adapte o KIT na Moto Aquática e conecte a mangueira da água;
- Ligue o motor;
- Ligue a torneira;
- Deixe-o em aceleração normal (lenta) por 03 minutos;
- Desligue a água da mangueira deixando o motor funcionando por mais 15 segundos;
- Retire o KIT;
- Desligue o motor;
- Desligue a chave de gasolina (se tiver);



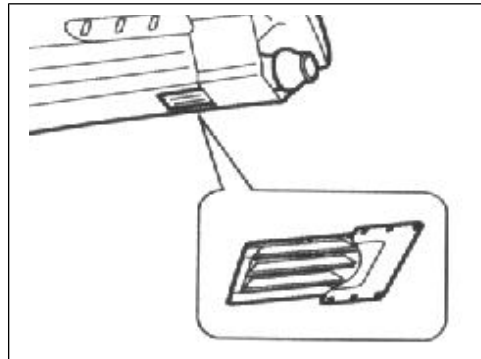
VERIFICAÇÃO NA PARTE INFERIOR DO MOTO AQUÁTICA



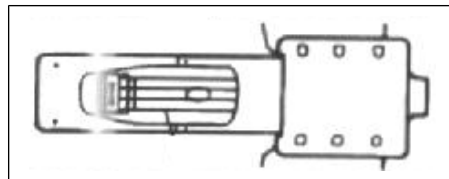


Curso de Salvamento com uso de Moto Aquática

- Verifique se a _____ de tomada de água para o motor e turbina (1) está livre de qualquer material que a obstrua;



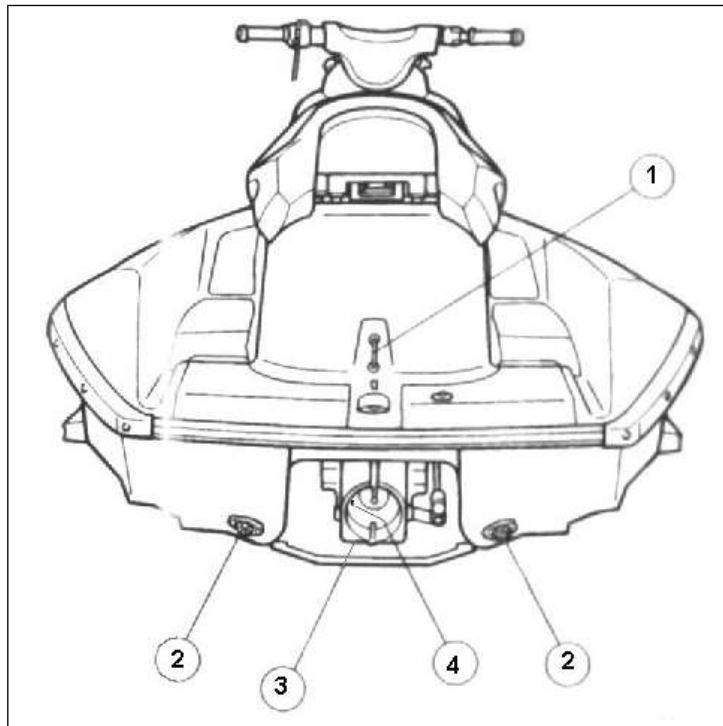
- Verifique se o _____ (a hélice) (2) e o eixo de propulsão (dentro da grade de tomada de água) estão livres de materiais que impeçam seu livre funcionamento;



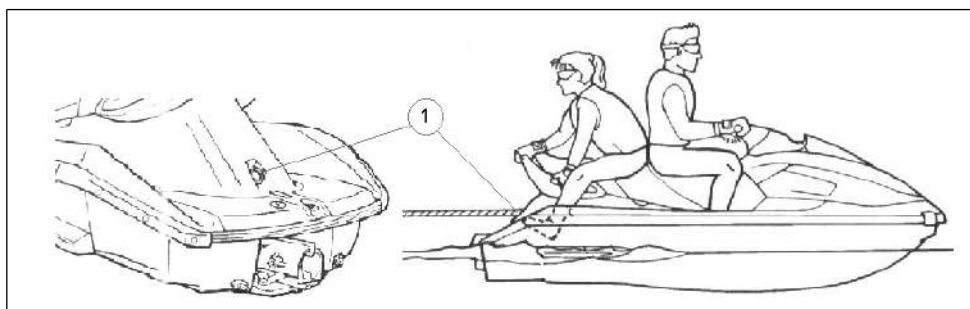
- Verifique possíveis danos no casco.



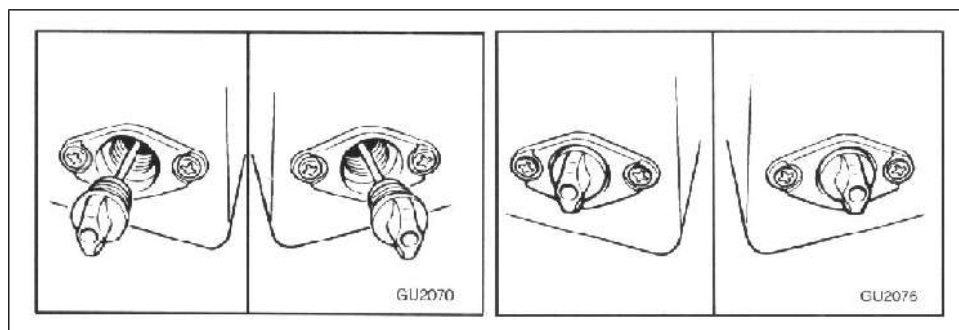
1- VERIFICAÇÃO NA POPA DA MOTO AQUÁTICA



- Verifique se o _____ de reboque (1) e o pega-mão estão firmes;



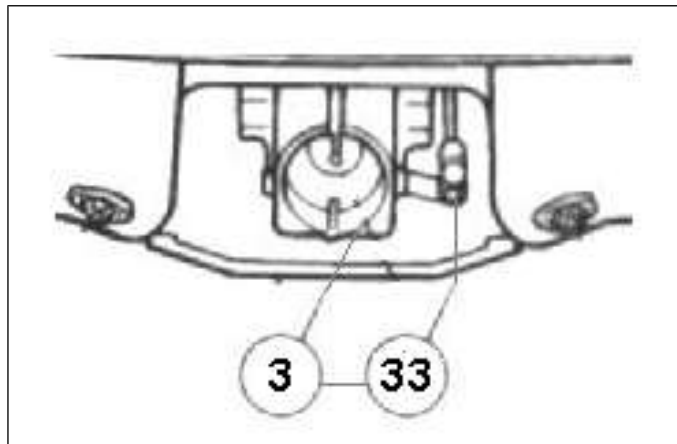
- Verifique se os _____ das boeiras (2) estão no lugar e trancadas;



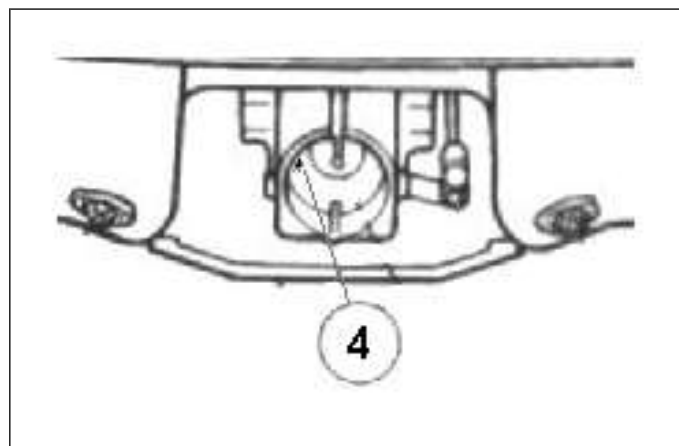


Curso de Salvamento com uso de Moto Aquática

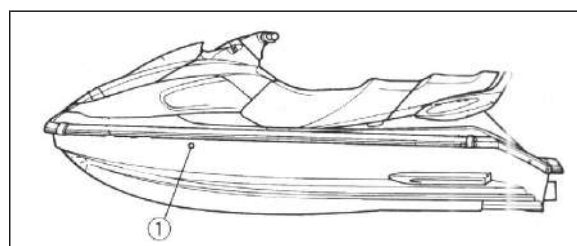
- Verifique se o _____ (turbina) (3) esta livre girando para ambos os lados e se o cabo fixador (33) está bem acoplado;



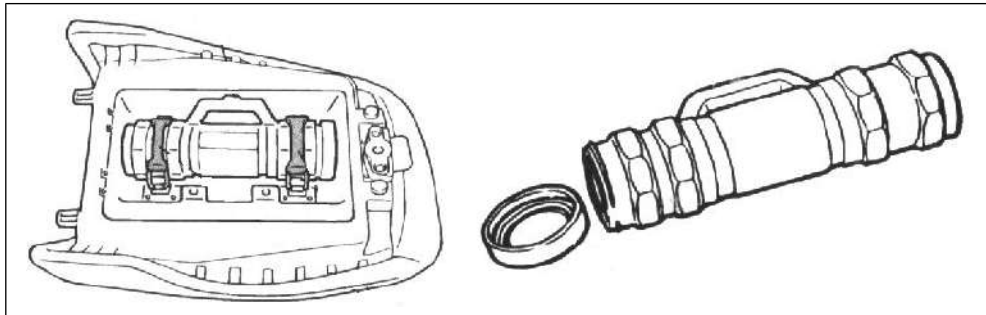
- Verifique se o _____ de saída de água do dreno (4) está livre de qualquer sujeira ou obstrução;



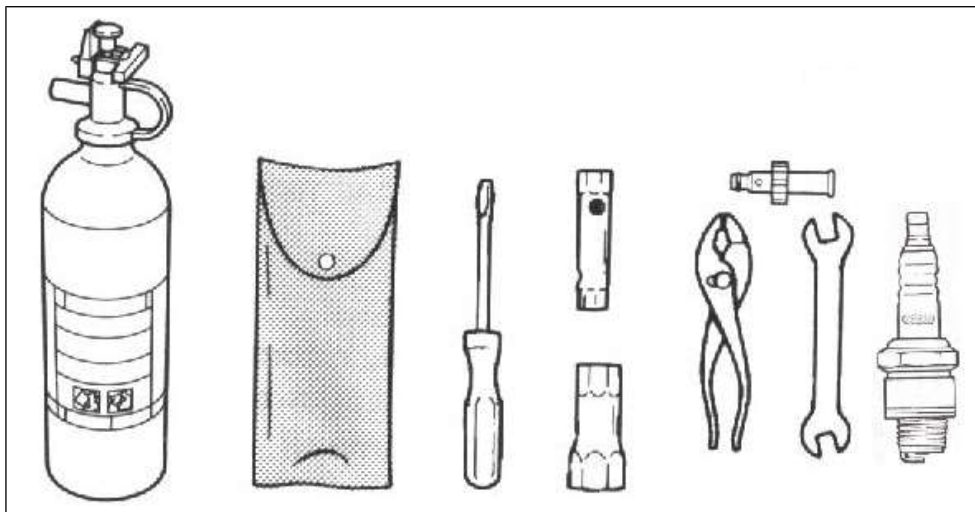
Obs: Há uma _____ de porão situada no fundo do casco que puxa a água que entra no casco e sai no dreno (4) dentro da turbina. Colocando-se o kit de lavagem se verifica a saída da água nos drenos e na saída _____ (1) que indica que o motor está sendo refrigerado.



2- INSPECIONAR O MATERIAL DE SEGURANÇA



- Extintor, Jogos de velas e ferramentas (chaves de vela, fenda, boca, alicate, etc);



- Cabo para rebocar e equipamento de resgate;
- Kit de primeiros socorros;

3- INSPECIONE O MATERIAL QUE FAZ PARTE DO UNIFORME

- Apito;
- Colete salva-vidas com engate rápido;
- Roupa de neoprene;
- Bota de neoprene com solado antiderrapante;
- Luva de neoprene;
- Capacete;
- Nadadeira;
- Óculos de proteção;
- Chave de partida da Moto Aquática presa ao colete



Lição 2.1

Manual do Participante

Verificação do Equipamento

OBJETIVOS

Ao final da lição os participantes serão capazes de:

1. Avaliar a situação de todas as conexões da Moto Aquática.
 2. Avaliar a fixação do motor no casco.
 3. Avaliar o funcionamento de refrigeração do motor.
-





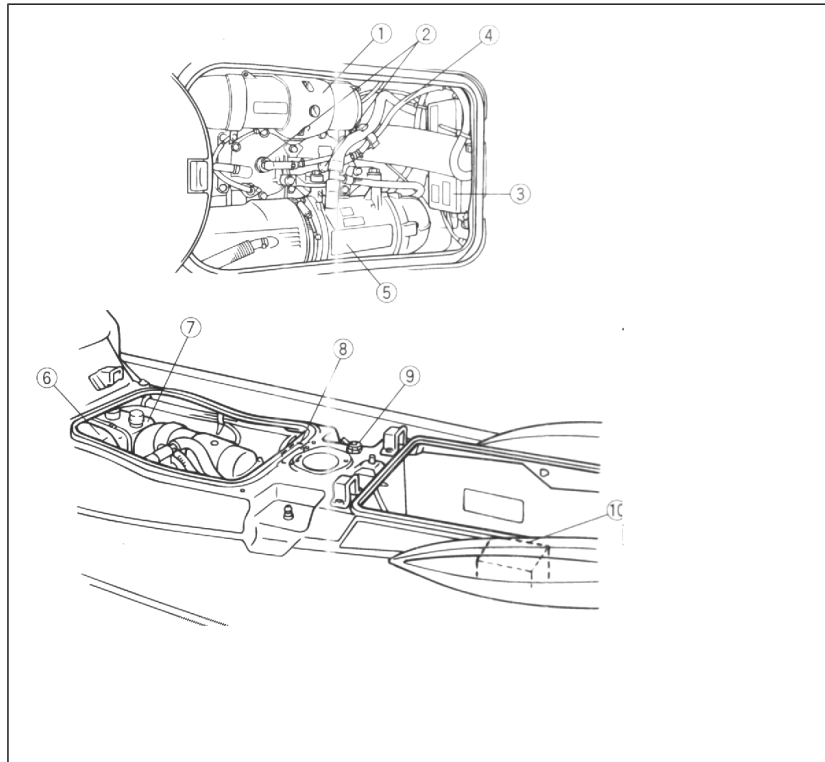
SEADOO GTI 4 TEMPOS

DIMENSÕES	
Comprimento	322.5 cm
Largura	124.5 cm
Altura	117 cm
Peso (seco)	332 Kg
Passageiros	1, 2 ou 3
Tanque de combustível	60 litros
MOTOR	
Tipo	130 HP Rotax 4-TEC engine
Diâmetro x Curso	100mm x 63.4mm
Cilindradas/ Potência	1494 cc
Taxa de compressão	10.6:1
Refrigeração	Sistema de refrigeração fechado em loop
Tipo de combustível	Regular
PROPULSÃO	
Sistema de Propulsão	Sea-Doo Direct Drive
ELÉTRICO	
Ignição	Indução digital
Partida	Elétrica
Bateria	12 volts
CASCO	
Cores	Vermelho

VERIFICAÇÃO DO EQUIPAMENTO ANTES DO USO

A verificação antes do uso se faz necessária para garantir que peças e conexões estejam devidamente instaladas e acopladas para o funcionamento normal do equipamento.

VERIFICAÇÃO NO COMPARTIMENTO DO MOTOR



➤ 1 Tampa e Vareta do Reservatório de Óleo:

Verifique se a _____ de óleo e a _____ estão no lugar e bem acopladas;



➤ **2 Velas de ignição e Bobina de Vela:**

Verifique se as velas estão apertadas e as _____ bem _____ com os conectores elétricos;



➤ **3 Caixa de ligações elétricas:**

Localizada no compartimento da proa da Moto Aquática, verifique se está presa e vedada, a caixa _____ para proteção dos componentes elétricos. Um fusível reserva encontra-se preso a tampa;



- **Fusíveis**

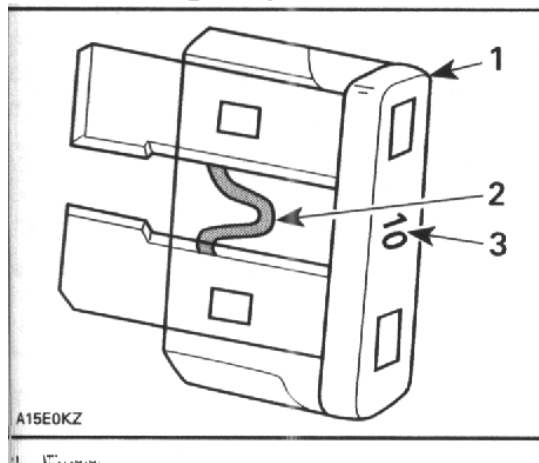
Remoção e inspeção

Se ocorrer algum problema elétrico, verifique os fusíveis. Se estiver queimado, a origem do problema deve ser descoberta, troque-o por outro do mesmo valor. Não substitua o fusível por outro de valor maior, pois poderá causar um dano maior.

⇒ **1 Fusível**

⇒ **2 Verifique se está derretido**

⇒ **3 Amperagem**





FUSÍVEL	DESCRIÇÃO	LOCALIZAÇÃO
3 A	Mostrador centro de informações	Compartimento do motor na proa
3 A	Alarme sonoro	
3 A	Sonda de profundidade (se houver)	
3 A	Nível de combustível	
5,5 A	VTS (se houver)	
10 A	Bomba de combustível	
10 A	Cilindro 1 (bomba de ignição e injeção)	
10 A	Cilindro 2 (bomba de ignição e injeção)	
10 A	Cilindro 3 (bomba de ignição e injeção)	
3 A	Sensor TOPS	
15 A	Conector de diagnostico	
500 Ω	Nível de combustível	
10 A	Partida elétrica	
3 A	Tampa	
30 A	Principal	
30 A		

➤ **4 Cabos de bateria:**

A bateria está localizada no compartimento da proa da Moto Aquática. Verifique o nível de água, se os _____ se estão bem apertados nos conectores da bateria e se a mangueira do _____ está bem acoplada;





➤ **5 Silenciador de escape (Mufla):**

Verifique se a mufla está firme. Verifique se há rompimento de _____ (amortecedores de borracha que prendem o motor ao casco);



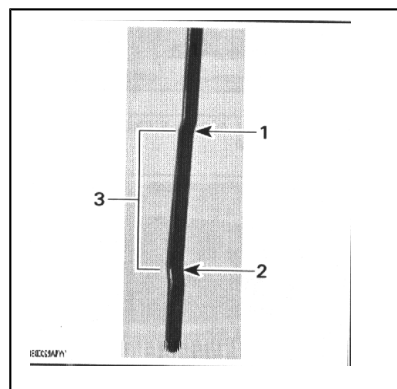
➤ **6 Reservatório de combustível:**

Verifique se a tampa e as alças do reservatório estão _____ e se há combustível. Não utilize gasolina contendo chumbo;



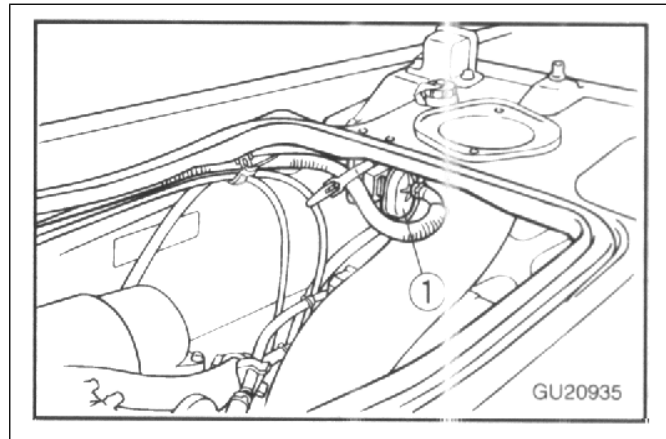
➤ **7 Reservatório de óleo:**

Verifique o _____, não deixe baixar o óleo do reservatório fora da marcação recomendada. Não coloque gasolina no reservatório de óleo;



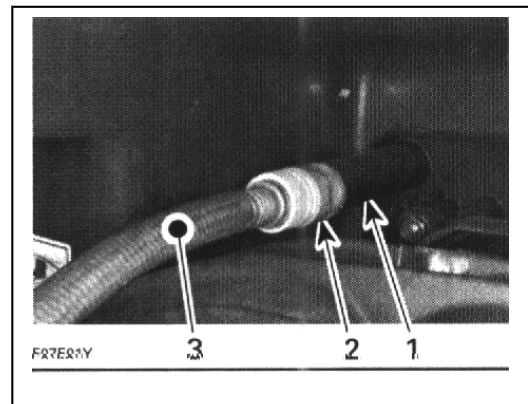
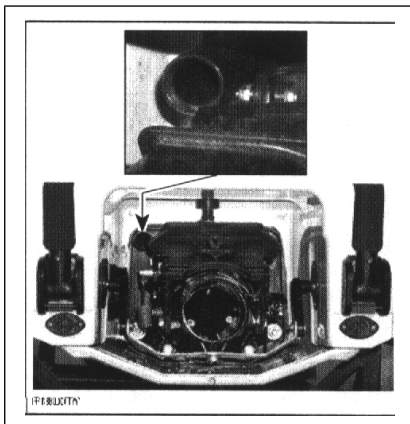
➤ **8 Filtro de combustível:**

Se houver, verifique se há acúmulo de _____ e se os garrotes estão apertados;



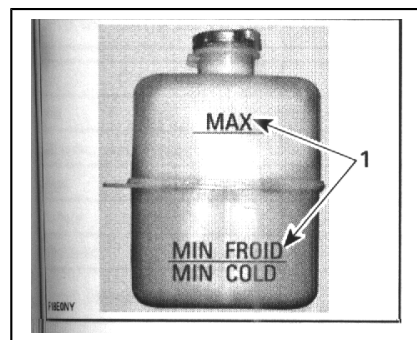
➤ **9 Adaptador do kit de lavagem:**

Utilizado para lavar o duto de resfriamento com água doce, Verifique se há alguma obstrução e o adaptador guardado na porta luvas ou caixa de _____;



➤ **10 Tanque de Expansão do Arrefecimento:**

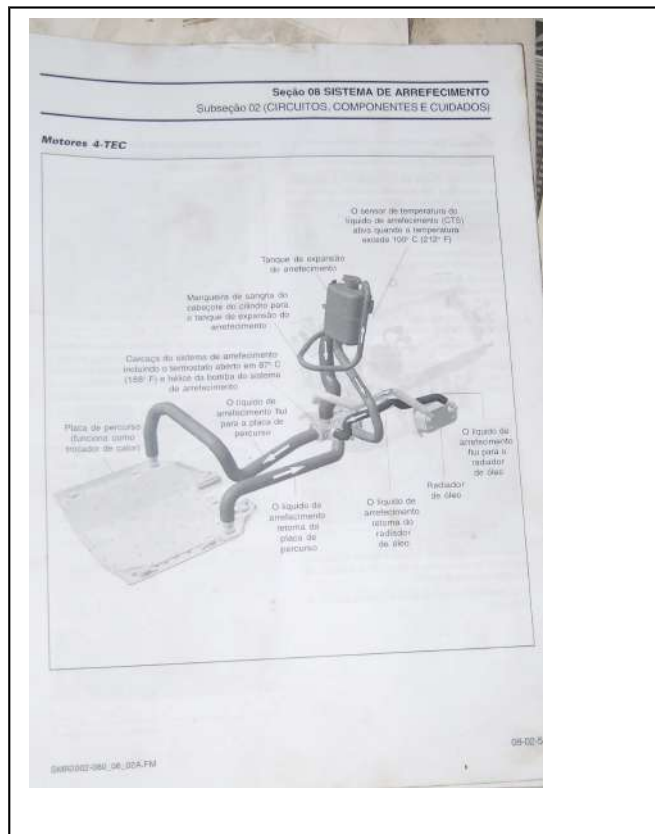
Verifique o nível de líquido no reservatório de arrefecimento o qual refrigera o motor. O sistema é um circuito fechado onde o líquido passa pelo motor e pela placa de pilotagem (radiador) que dissipa o calor com água no _____ externo;





➤ 11 Dutos de resfriamento da Mufla:

È por onde passa a água _____ ou doce resfriando a Mufla e o Interbox (silenciador);





TESTAR O FUNCIONAMENTO DA MOTO AQUÁTICA

- Insira a chave na _____. Soarão dois bips que são os indicativos que o sistema está pronto para uso;



- Teste o botão _____;





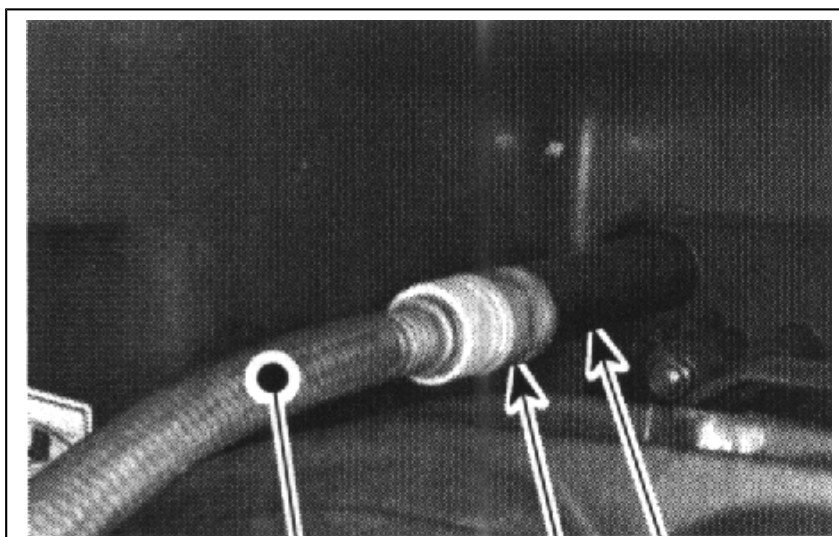
Importante!

Se o motor não der partida, verifique o _____ no compartimento da proa, trocando se necessário;



Após a partida do motor, deixe aquecer por alguns minutos para que as peças se dilatam e que haja uma lubrificação correta;

Obs: O motor é refrigerado com _____ de _____, entretanto, cuidado ao fazê-lo funcionar fora d'água por muito tempo, pois é necessário permuta de calor. Caso o motor tenha que funcionar por muito tempo, utilize o **KIT** de lavagem e verifique se está saindo água ao lado da turbina, para ter certeza que está refrigerando.





Atenção!

Se a Moto Aquática virar ou for ao fundo e o motor inundar, certamente o equipamento não funcionará, então encaminhe-o para oficina autorizada a fim de manutenção.

VERIFICAÇÃO DO PAINEL

Botão Start, Stop e painel





COMANDOS DE DIREÇÃO

Modelos com pás de deslocamento lateral (Sistema O.P.A.S)

Quando o motor estiver rodando aproximadamente 75% ou mais RPM, as pás laterais são automaticamente levantadas para a posição mais alta já que elas não são mais necessárias _____ velocidade.

Entre 30% e 75% da rotação máxima do motor, as pás laterais se erguem gradualmente da posição inferior para a posição superior.

Quando o acelerador estiver solto e a _____ do motor cair, as pás laterais são automaticamente abaixadas deste modo auxiliando o controle da direção.

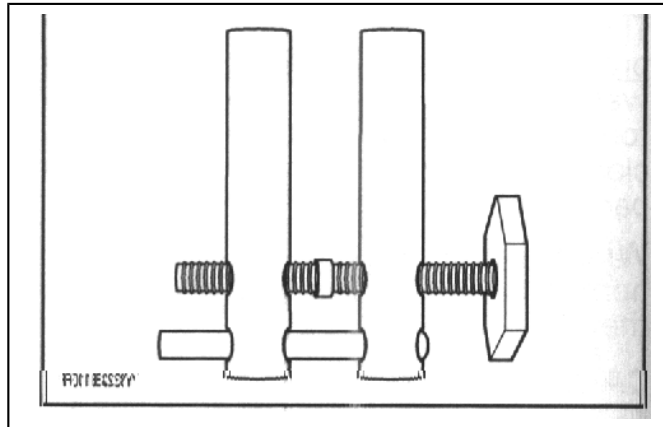




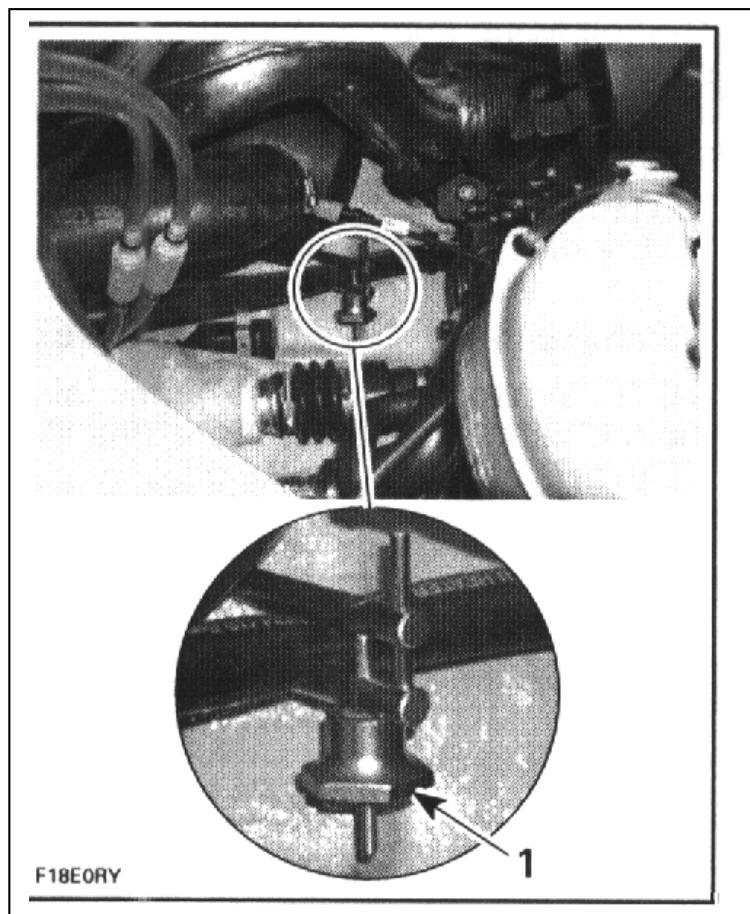
REBOCANDO O MOTO AQUÁTICA SEADOO NA ÁGUA

Deve-se tomar cuidado especial ao rebocar a Moto Aquática SeaDoo na água. A velocidade máxima recomendada para reboque é de 24 Km/h ou 15 M/h.

Ao rebocar, prenda a mangueira de alimentação de água do alojamento do impulsor para o coletor de escape, com uma _____ grande.



Isso evitará que o sistema de _____ de escape se encha, o que pode causar a injeção de água e o afogamento do motor. Com o motor desligado, não há pressão de escape para fazer a água sair pela descarga.





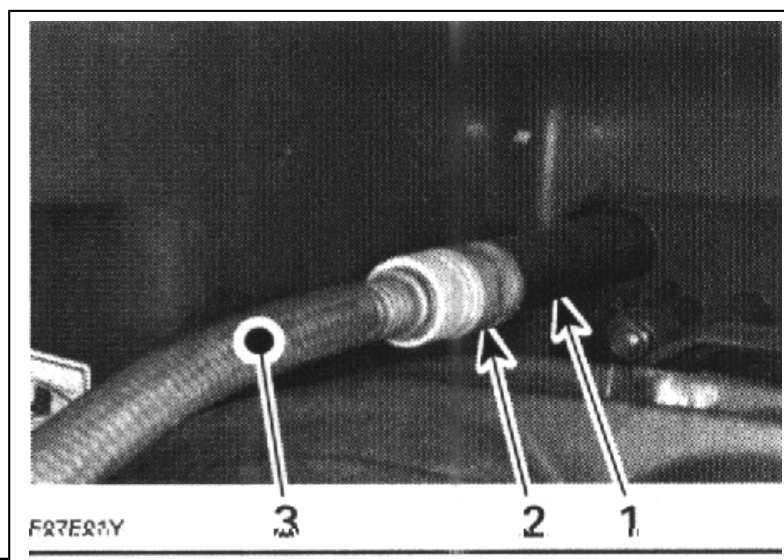
VERIFICAÇÃO APÓS O USO

Coloque a Moto Aquática no carro de encalhe ou transporte e prenda o equipamento;



Se a Moto Aquática foi usado em água salgada ou doce e suja, utilize o Kit de lavagem:

- Adapte o KIT na Moto Aquática e conecte a mangueira da água;
- Ligue o motor;
- Ligue a torneira;
- Deixe-o em aceleração normal (lenta) por 03 minutos;
- Desligue a água da mangueira deixando o motor funcionando por mais 15 segundos;
- Retire o KIT;
- Desligue o motor;
- Desligue a chave de gasolina (se tiver);





Lição 3

Manual do Participante

Adaptação ao equipamento

OBJETIVOS

Ao final da lição os participantes serão capazes de:

1. Realizar manobras de aproximação de pessoas e objetos com segurança;
 2. Desenvolver o equilíbrio e controle da Moto Aquática durante os deslocamentos.
-





TREINAMENTO

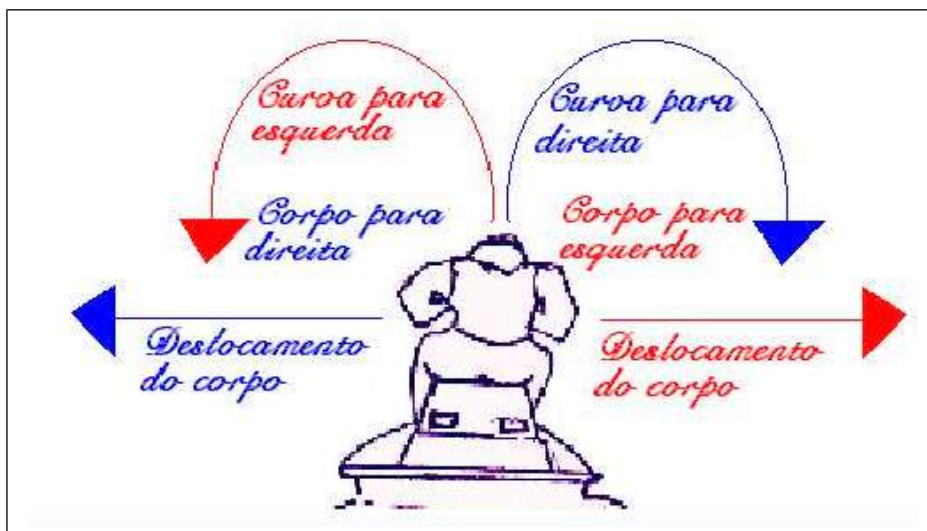
O programa de _____ tem como objetivo maior, orientar e habilitar o piloto como condutor naval no atendimento de ocorrências aquáticas com Moto Aquática. Dessa forma teremos profissionais _____, treinados e prontos para atuarem em eventos e situações diversas.

□ CAVALO DE PAU

O “cavalo-de-pau” é uma ação de quem ainda _____ completamente a Moto Aquática. Toda vez que se dá um cavalo de pau, a velocidade volta _____; é nesse momento que você poderá ser surpreendido por uma onda. Se você defrontar-se com uma onda já formada para quebrar, faça a volta e espere-a quebrar.

Quanto mais _____ for uma curva em _____, mais deslocamento do corpo contra o movimento da curva terá que ser feito para equilibrar a Moto Aquática, ou seja, projetar seu corpo a favor da força _____ (isto evita o “cavalo-de-pau”).

Obs: Quanto mais fechada for à curva em alta velocidade, maior terá que ser o deslocamento de seu corpo a favor da força centrífuga.



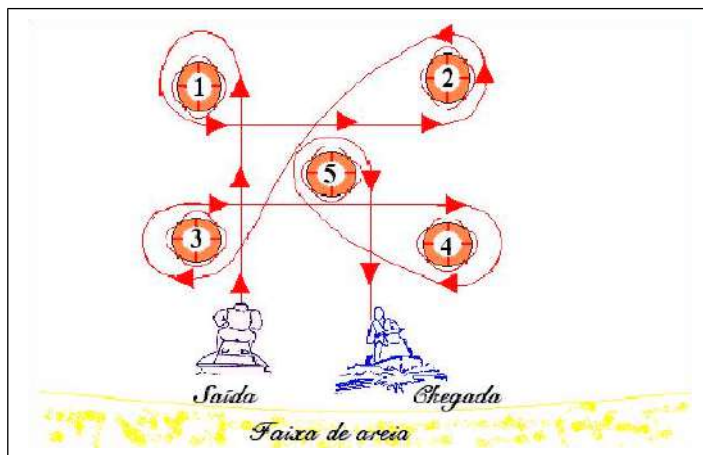


□ Treinamento de SLALON com mar calmo e agitado

❖ Primeiro exercício

Esta técnica consiste em capacitar o piloto em _____ os obstáculos, sem dar “cavalo-de-pau”, começando em velocidade baixa e aumentando gradativamente para média e alta.

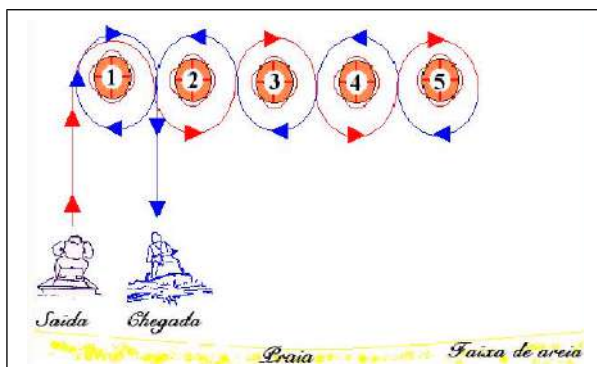
Coloca-se 05 (cinco) bóias separadas uma das outras, a exemplo de marcações na face das peças de dominó ou dados, onde o piloto inicialmente sozinho contorna as primeiras 02 (duas) bóias pela esquerda e as outras 03 (três) pela direita retornando ao ponto inicial.



❖ Segundo exercício

Este exercício também capacita o piloto a ultrapassar obstáculos, sem bater neles e sem dar cavalo de pau. Inicia-se em velocidade baixa aumentando a velocidade gradativamente até que _____ o controle do equipamento.

Coloca-se 05 (cinco) bóias lado a lado separadas uma das outras, onde o piloto inicialmente sozinho contorna as bóias em meia volta, ao chegar na última bóia, retornando pelo lado oposto fechando a volta como um círculo.



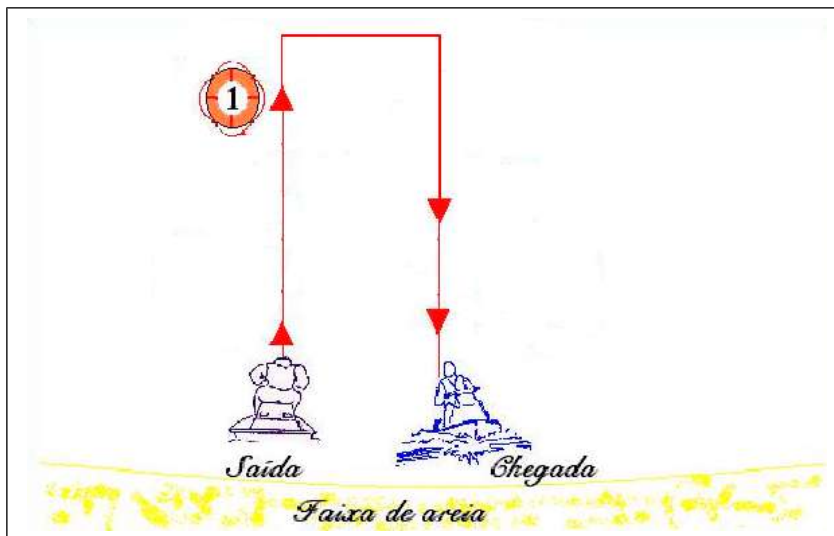


❖ Terceiro exercício

Este exercício capacita o piloto a fazer a _____ rente ao obstáculo sem perdê-lo da visada, não deixando que a Moto Aquática passe muito afastado ou por cima do mesmo.

O piloto sai em velocidade, _____ quando o obstáculo estiver próximo e na visada, faz a pega sem que o Moto Aquática pare.

Obs: A Moto Aquática quando está com sua velocidade total, ao ser totalmente desacelerado, ainda _____ uma distância de 95 (noventa e cinco) metros até parar.





Lição 4

Manual do Participante

Procedimentos de saída

OBJETIVOS

Ao final da lição os participantes serão capazes de:

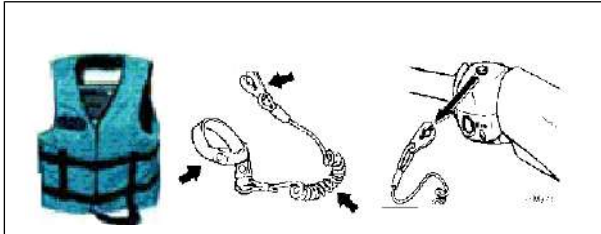
1. Identificar locais seguros para a saída com Moto Aquática.
 2. Realizar as manobras necessárias para atravessar a zona de arrebentação.
-



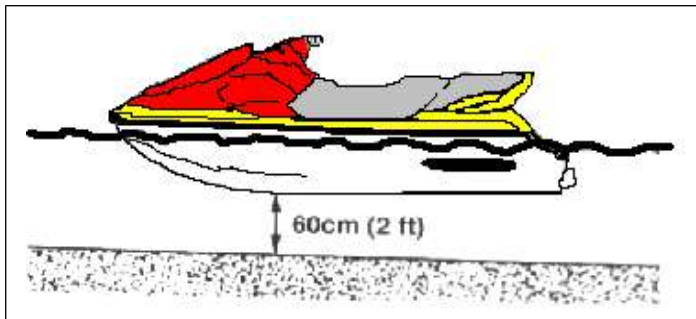


PROCEDIMENTO DE SAÍDA

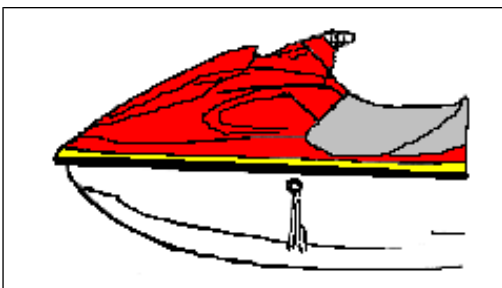
1. Coloque a chave do Moto Aquática _____ colete salva-vidas de engate rápido;



2. Coloque a Moto Aquática na água em local _____ de algas e detritos, com lâmina d'água mínima de _____ antes de dar partida no motor. Cuidado na utilização em rios e enchentes;



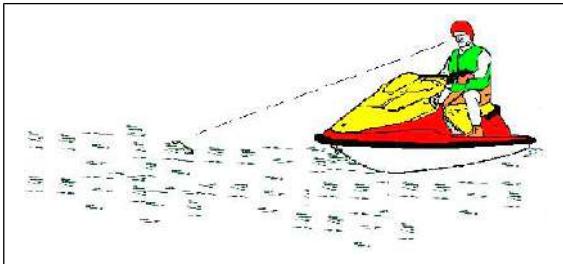
3. Quando o motor esta em funcionamento, a água de _____ circula no motor e descarrega pelo orifício na lateral do casco. Verifique constantemente o orifício de _____ do motor. Veja se ele está refrigerando baseando-se pela ___ do jato d'água que sai na lateral do Moto Aquática. Se não houver uma boa saída, pare e verifique o que está ocorrendo;



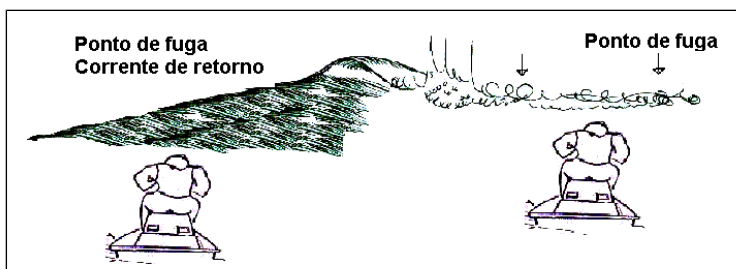


Curso de Salvamento com uso de Moto Aquática

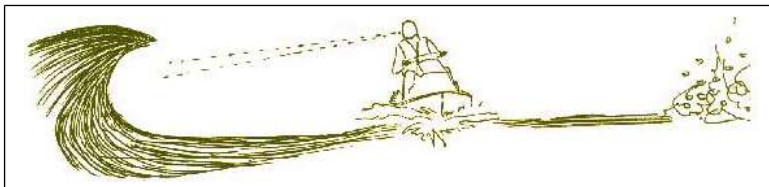
4. Evite qualquer _____ estranho boiando, fique atento a qualquer tipo de objeto flutuante como: plásticos, cordas, madeiras, etc. Para evitar um obstáculo _____ apenas virar o guidom, você terá também que acelerar;



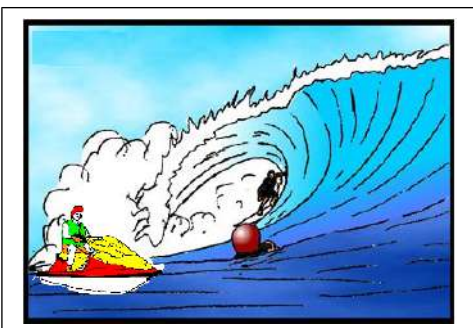
5. Procure _____ e sair no embate ou no repuxo. Se possível, utilize a corrente de retorno para passar parte da arrebenção;



6. Procure manter-se entre o _____ das ondas, olhando sempre para a onda em _____, tenha cuidado com algum obstáculo que possa estar boiando ou fixo (pedra na flor da água) a sua frente;



7. Espere o _____ certo para passar as ondas. Se no momento da passagem se formar ondas altas, retorne e procure outra passagem mais segura;





Curso de Salvamento com uso de Moto Aquática

8. Quando estiver entre duas ondas, cuidado ao saltar _____ da onda a sua frente, você poderá ser surpreendido por um banco de areia. Este tipo de obstáculo é comum na área de arrebentação quando em direção ou paralelo a praia em águas _____. Se a lâmina d'água na sua frente for menor, haverá uma grande possibilidade de bater no banco de areia e quebrar o casco;



9. Toda _____ para atracamento, pegada de uma vítima ou passageiro, deve ser de forma lenta;



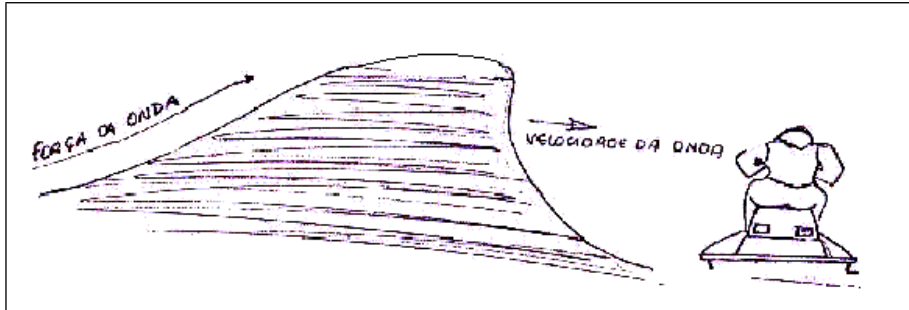
10. Não fique muito tempo em _____ rotação (carboniza as velas);

11. Ao saltar uma onda, não importa o tamanho, _____ quando estiver no ar;

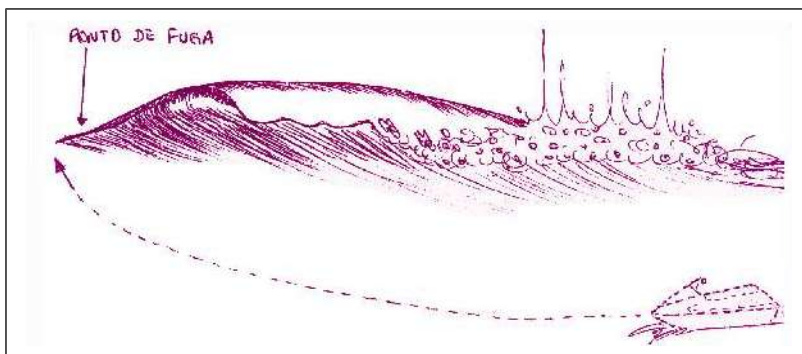
12. Se possível, evite saltar, para que o equipamento não quebre deixando-o sem recurso;

13. Ao executar um “cavalo-de-pau”, _____. Procure não fazê-lo;

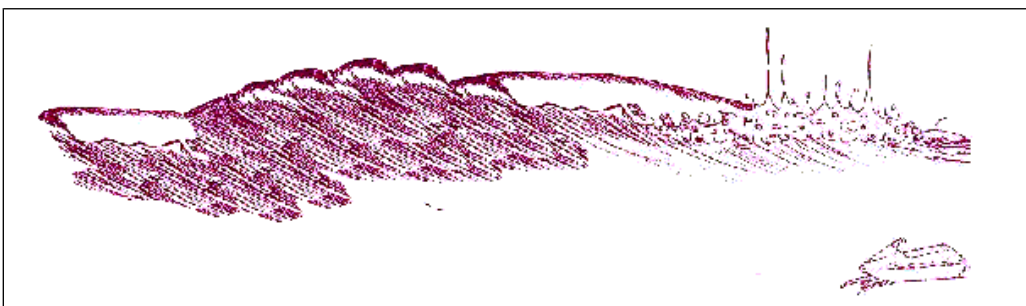
14. Encare _____ a onda de frente, não deixe _____ de lado. Se você estiver na frente de uma onda formada e de lado, certamente você vai ser arremessado e vai cair. Geralmente a Moto Aquática fica _____ com o casco para cima. Evite este tipo de situação (se você for surpreendido pela onda) poderá danificar o equipamento e causar lesões no condutor;



15. Procure passar pela onda _____ da sua formação mais alta, procurando o lado que estiver mais _____ e “gordo” (quando não está ainda formada) para passar. Procure sempre um ponto de fuga, ou seja, o melhor caminho, dependendo da situação;



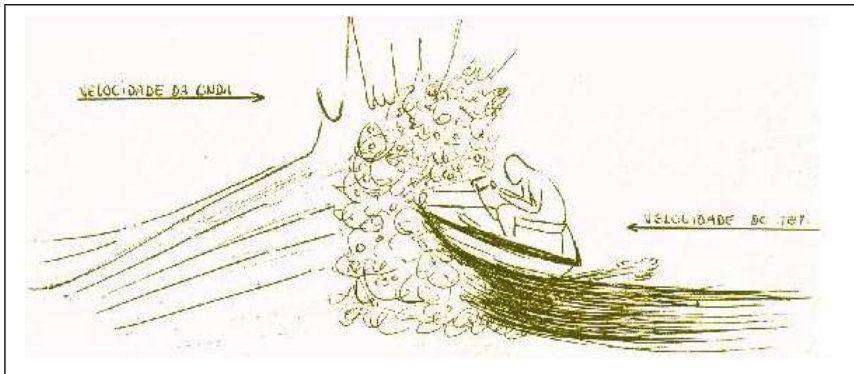
16. Se o tamanho da onda não _____ que a mesma seja enfrentada lembre-se de fazer a volta com alta aceleração, para evitar ser lançado para trás;





Curso de Salvamento com uso de Moto Aquática

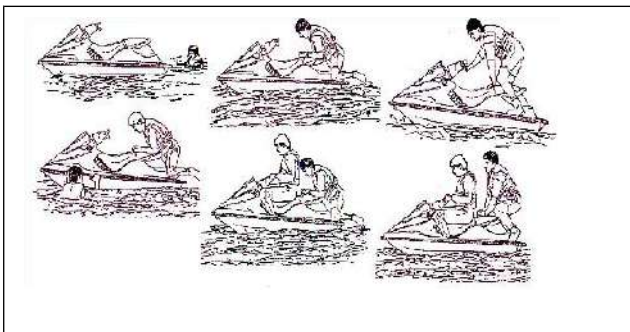
17. Evite _____ caixotes, se não houver alternativa, diminua a velocidade, procurando reduzir a força de impacto entre o equipamento e a onda. A força da onda sobre o equipamento e o piloto é forte, por isso, segure firme com as duas mãos e incline a cabeça para frente, a fim de diminuir a força do impacto. Toda onda deve ser encarada em _____ (segundos antes do momento de impacto) até o momento de impacto, quando a começar sentir a força da onda sobre o equipamento _____ para levar vantagem sobre ela;



18. Se a Moto Aquática virar com o casco para cima, agarre com as mãos a grade de tomada d'água para o motor. Puxe no _____ da esquerda para a direita. Virando o Moto Aquática neste sentido evita que a água da mufla entre no _____, e inunde os pistões.



19. Para _____ na Moto Aquática, segure a alça traseira e puxe permitindo que seu joelho se apoie na _____ de abordagem, alcance a correia do assento, mantenha o equilíbrio usando o guidom e sente-se. Insira a chave no interruptor e dê a partida no motor;



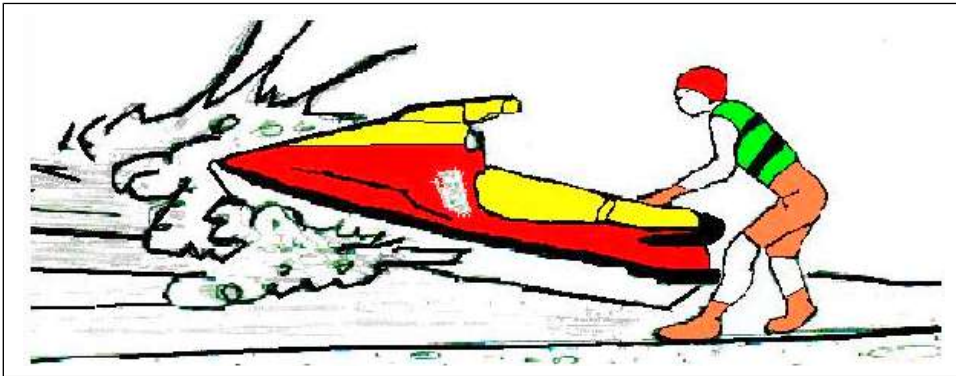


Curso de Salvamento com uso de Moto Aquática

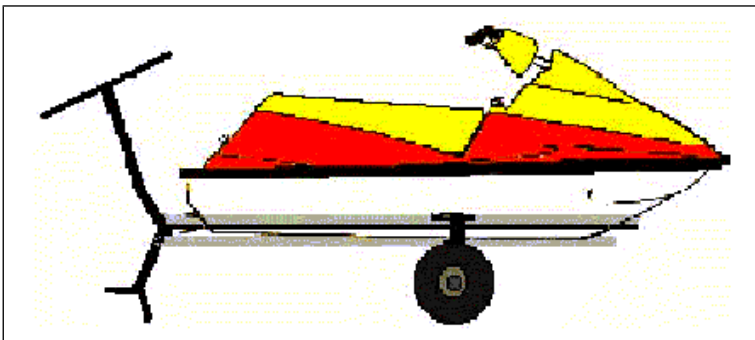
20. Se a Moto Aquática ficou virado de _____ para cima **por mais de 5 minutos**, _____ ocorrer bolhas no sistema de injeção de óleo. Ao desvirar, deixe o motor desligado, ou opere em velocidade _____ de governo por dez minutos;



21. Nunca se coloque _____ a Moto Aquática e a praia. A onda vai jogá-lo sobre você;



22. Quando chegar até a areia, coloque a Moto Aquática no carro de encalhe, retire a _____ para esgotar o excesso de água do casco e _____ em seguida;





Lição 5

Manual do Participante

Resgate somente com o piloto

OBJETIVOS

Ao final da lição os participantes serão capazes de:

1. Realizar manobras de resgate de vítimas na zona de arrebentação;
 2. Resgatar vítimas com o uso de prancha de salvamento;
 3. Conduzir as vítimas para local seguro.
-





RESGATE COM APENAS O PILOTO

Para o serviço de salvamento temos que estabelecer alguns princípios básicos de resgate, que são:

- ✓ Saída do posto de salvamento;
- ✓ Posicionamento da Moto Aquática;
- ✓ Piloto com equipamentos;
- ✓ Saída da praia e partida no motor;
- ✓ Resgate e condução à praia;
- ✓ Procedimento de recepção da vítima;
- ✓ Acondicionamento do Moto Aquática após resgate;

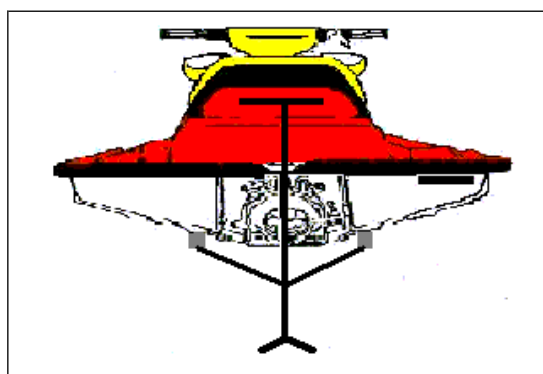
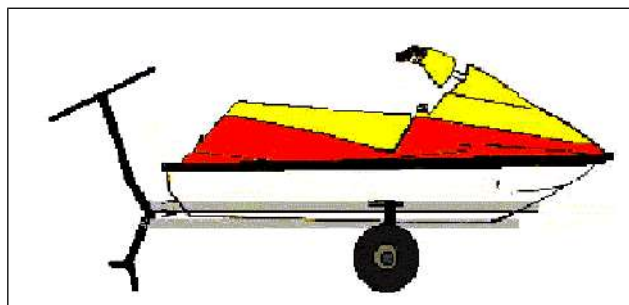
⇒ Saída do posto de salvamento

Sairão do posto de salvamento em direção a Moto Aquática, _____ possível, dois salva-vidas, sendo um piloto e um socorrista responsável em posicionar o carro de encalhe, dando _____ de saída da Moto Aquática.

Na impossibilidade do socorrista responsável pelo carro de encalhe, o _____ fará esta função. Depois de liberar a Moto Aquática o carro de encalhe deverá ser puxado para a praia.

⇒ Posicionamento do Moto Aquática

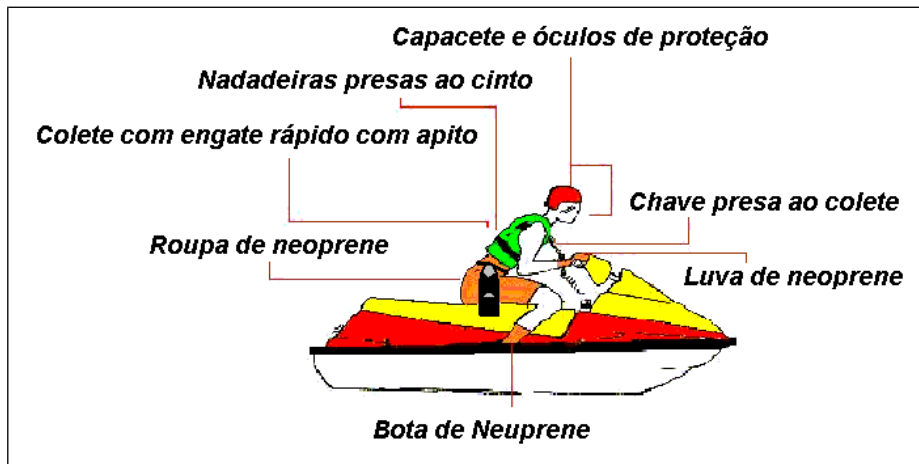
A Moto Aquática _____ estar na beira da praia sobre o carro de encalhe, quando a praia oferecer esta condição, com a popa voltada para o _____ e em frente a uma corrente de retorno (repuxo).





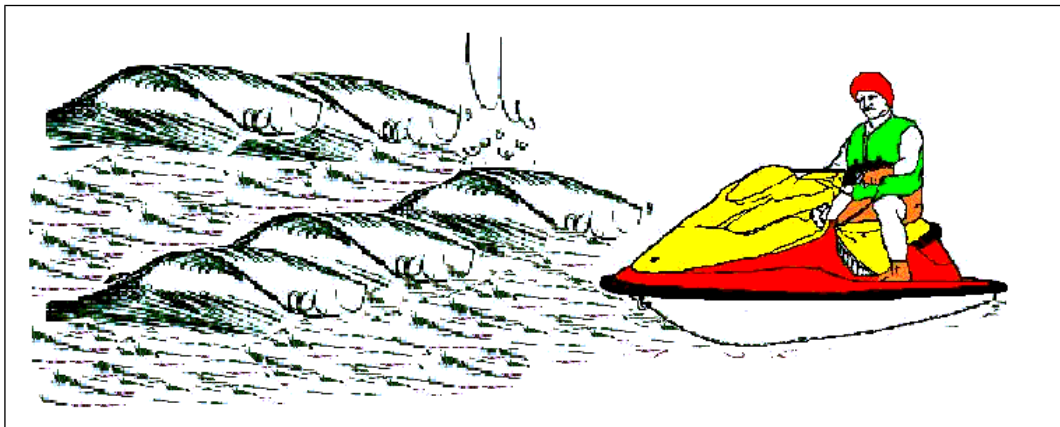
⇒ Piloto e equipamentos

O piloto deverá estar com roupa de neoprene 3mm (dependendo da temperatura ambiente e do mar), colete salva-vidas de engate rápido, chave de partida presa no colete, capacete, apito, óculos de proteção, luva de neoprene, bota de neoprene com solado antiderrapante e nadadeiras presas ao cinto na cintura.



⇒ Saída da praia e partida no motor

O piloto deixará a Moto Aquática _____ para as ondas, em uma lâmina d'água de no mínimo 60 cm, dará a partida do motor, _____ a Moto Aquática, deslocando em direção à vítima para efetuar o salvamento.



⇒ Resgate e condução á praia

❖ Com o mar agitado

O piloto chegará _____ da vítima com velocidade reduzida _____ para alto mar, deixando-a a bombordo (lado esquerdo) da Moto Aquática, pegando com sua mão _____ a mão esquerda da vítima puxando-a para o _____. Neste momento o bordo baixará devido o peso do piloto e da vítima, em seguida o piloto deverá virar totalmente o guidom para sua direita,



Curso de salvamento com uso de Moto Aquática

_____ bruscamente forçando o bordo esquerdo _____ lançando a vítima sobre a calha e a popa. A Moto Aquática fará uma meia volta, o piloto já aprouado para praia, deverá sair em retirada antes que uma onda o alcance;



Obs: Ao puxar a mão esquerda da vítima, seu corpo fará um giro deixando-a de _____ para a popa do Moto Aquática, possibilitando que ela se agarre ao pega-mão.

❖ Com o mar calmo

Proceda como citado no item anterior (Com o mar agitado). Caso não consiga puxar a vítima para a calha, utilize o bordo como alavanca, vire o guidão para a direita e acelere bruscamente forçando o bordo levantar, conseqüentemente a vítima cairá na calha.

Obs: Com o mar calmo e a vítima consciente, poderá o piloto conduzi-la sentada no banco.





❖ Se a vítima estiver inconsciente ou sem forças

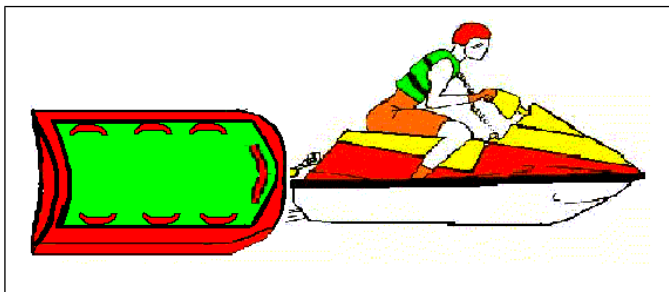
Se a vítima estiver _____ ou sem força, o piloto chegará próximo da vítima com velocidade reduzida a proado para alto mar, deixando-a a bombordo (lado esquerdo) da Moto Aquática, dará uma breve _____ pegando e puxando-a para o bordo, procedendo como citado no item anterior (**com mar agitado**).



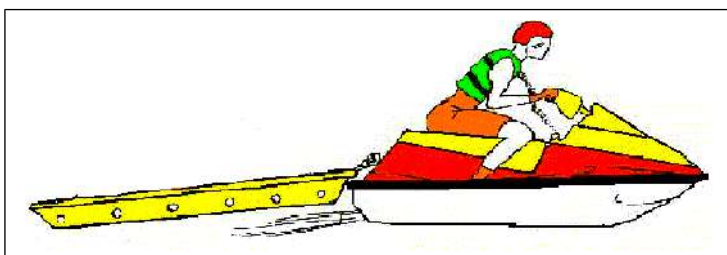
⇒ Resgate com prancha e maca de ribanceira

O piloto chegará próximo da vítima com velocidade reduzida a proado para alto mar, deixando-a a bombordo (lado esquerdo) da Moto Aquática, pegando com sua mão esquerda a mão esquerda da vítima puxando-a para a prancha de resgate. O piloto _____ para a vítima se agarrar firme nas alças, fará o contorno e sairá em retirada antes que uma onda o alcance.

Se a vítima estiver sem força ou inconsciente, deverá o piloto puxá-la para a calha conforme já citado no item anterior.



Os procedimentos de resgate com maca de ribanceira é o mesmo utilizado com a prancha de resgate. Quando o piloto dá uma breve parada, a maca afunda possibilitando que a vítima entre com facilidade, quando há o deslocamento da Moto Aquática a água do interior da maca escorre pelos orifícios laterais permitindo com que a mesma flutue.



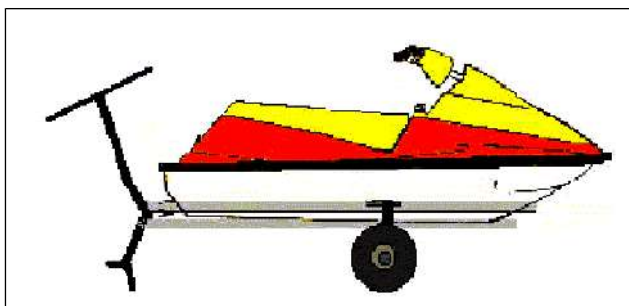


⇒ Procedimento de recepção da vítima

Sempre que possível outro socorrista deverá estar esperando à chegada da Moto Aquática, a fim de auxiliar o desembarque da vítima, prestando-lhe os primeiros atendimentos.

⇒ Acondicionamento do Moto Aquática após resgate

A equipe de salvamento deverá colocar a Moto Aquática novamente no carro de encalhe, deixando-o pronto para uma nova ocorrência.





Lição 6

Manual do Participante

Resgate com piloto e socorrista

OBJETIVOS

Ao final da lição os participantes serão capazes de:

1. Realizar manobras de resgate de vítimas na zona de arrebentação com o auxílio de um socorrista;
 2. Resgatar vítimas com o uso de prancha de salvamento;
 3. Conduzir as vítimas para local seguro.
-





RESGATE COM PILOTO E SOCORRISTA

Para o serviço de salvamento temos que estabelecer alguns princípios básicos de resgate, que são:

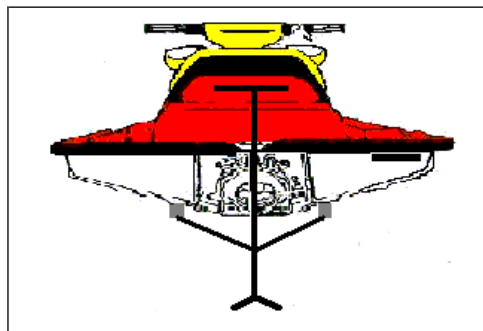
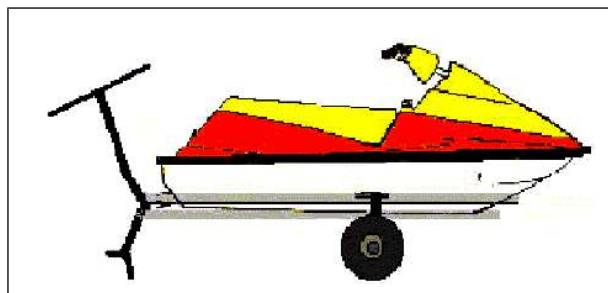
- ✓ Saída do posto de salvamento;
- ✓ Posicionamento da Moto Aquática;
- ✓ Piloto e socorrista com equipamentos;
- ✓ Saída da praia e partida no motor;
- ✓ Resgate e condução à praia;
- ✓ Procedimento de recepção da vítima;
- ✓ Acondicionamento do Moto Aquática após resgate;

⇒ Saída do posto de salvamento

Sairão do posto de salvamento em direção a Moto Aquática dois salvavidas: um piloto e um socorrista. O socorrista será responsável em posicionar o carro de encalhe dando condições da Moto Aquática sair já aproado para o mar, puxará o carro de encalhe para a praia, depois se posicionará para embarcar.

⇒ Posicionamento do Moto Aquática

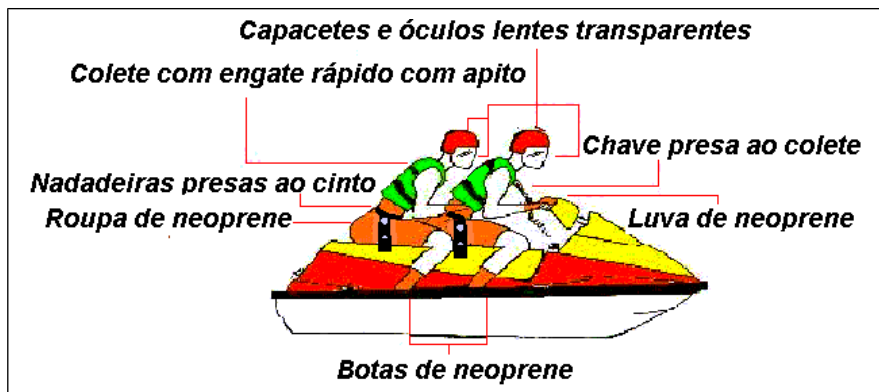
A Moto Aquática deverá estar na beira da praia _____ de encalhe, quando a praia oferecer esta condição, com a _____ voltada para o pega mão, aproado para o mar e em frente a uma corrente de retorno (repuxo).





⇒ Piloto e socorrista com equipamentos

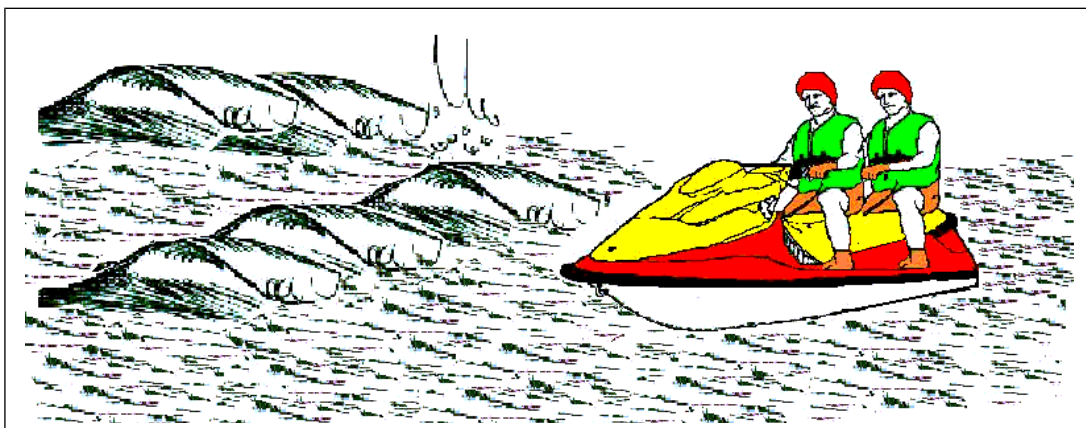
O piloto deverá estar com roupa de neoprene 3mm (dependendo da temperatura ambiente e do mar), colete salva-vidas de engate rápido, chave de partida presa no colete salva-vidas, capacete, apito, óculos de proteção, luva de neoprene, bota de neoprene com solado antiderrapante e nadadeiras presas ao cinto na cintura. O socorrista deverá estar com roupa de neoprene 3mm, colete salva-vidas de engate rápido, capacete, apito, bota de neoprene com solado antiderrapante e nadadeiras também presas ao cinto.



Obs: As nadadeiras são uma _____ em eventuais situações adversas, principalmente em deslocamentos distantes, possíveis falhas do motor, perda do Moto Aquática, existência de muitas vítimas na água entre outros.

⇒ Saída da praia e partida no motor

O socorrista deixará a Moto Aquática apreado para as ondas, em uma lâmina d'água de no mínimo 60 cm para que o piloto possa dar partida no motor, então embarcarão, seguindo para o local da ocorrência a fim de efetuarem o salvamento.

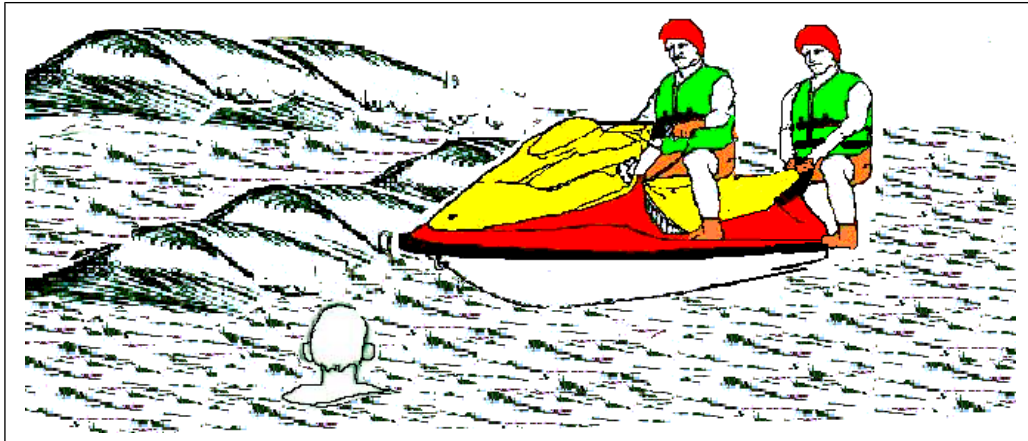




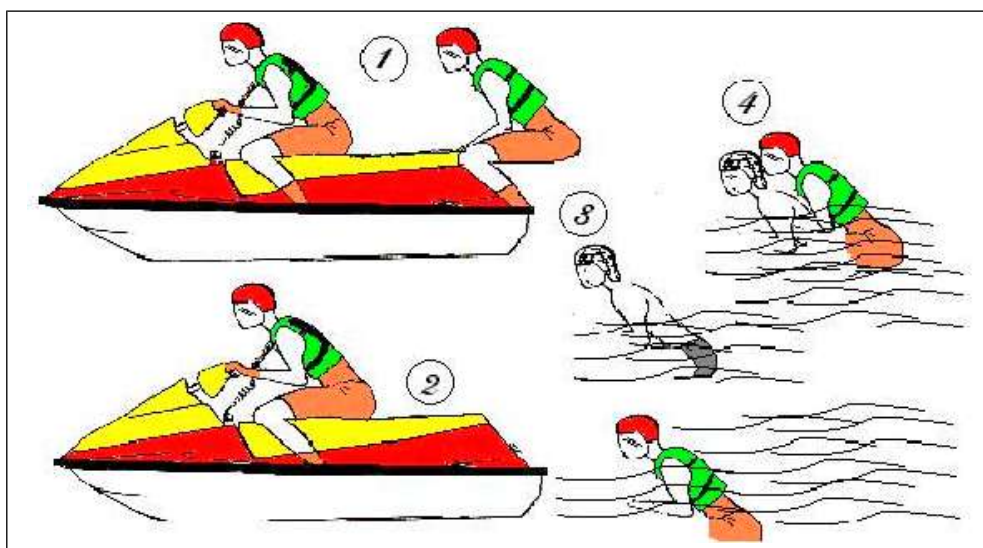
⇒ **Resgate e condução á praia**

❖ **Com o mar agitado**

O piloto chegará com velocidade reduzida a proa para alto mar, aproximando-se da vítima deixando-a a bombordo (lado esquerdo) da Moto Aquática. O socorrista posicionado de pé na plataforma da popa da Moto Aquática _____ seu corpo cair, “não se jogando”.



O piloto ____ para fazer uma nova _____ de resgate, enquanto o socorrista efetuará a abordagem da vítima, colocando-a sobre seu peito de modo que o braço esquerdo da vítima fique estendido. Com a mão direita irá segurar a mandíbula da vítima, mantendo as suas vias aéreas protegidas da água, orientando-a sobre o _____ que o piloto irá realizar para pegá-la.



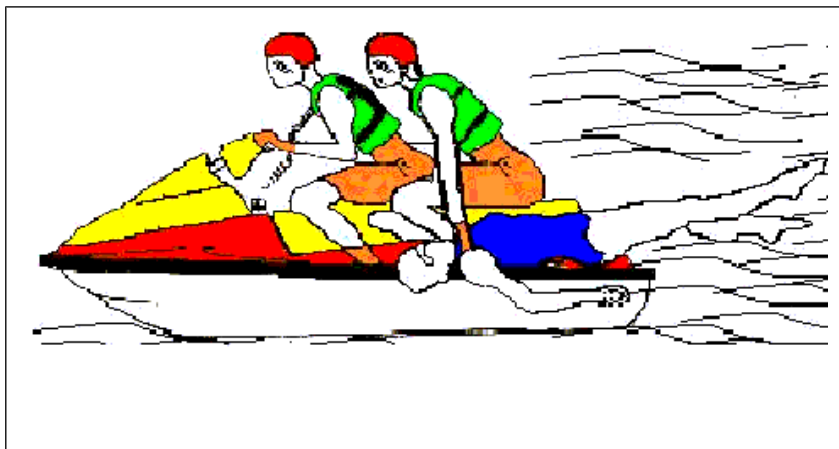


Curso de salvamento com uso de Moto Aquática

O piloto pegará a mão esquerda da vítima puxando-a para o bordo, em seguida vira totalmente o guidom para sua direita acelerando bruscamente forçando o bordo esquerdo a _____ lançando a vítima sobre a calha e a popa, a Moto Aquática fará uma meia volta ficando aproado para a praia, onde o piloto levará a vítima e depois retornará para pegar o socorrista.



Obs: Quando possível, o piloto poderá levar o socorrista e vítima.





❖ Com mar calmo

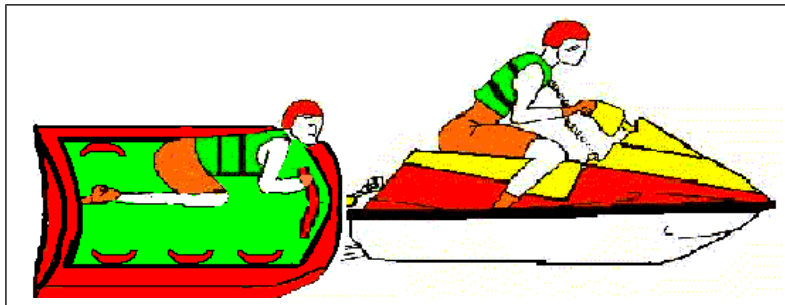
Será utilizado o mesmo procedimento do item anterior, sendo que a vítima poderá sentar entre o piloto e o socorrista.



⇒ Resgate com prancha

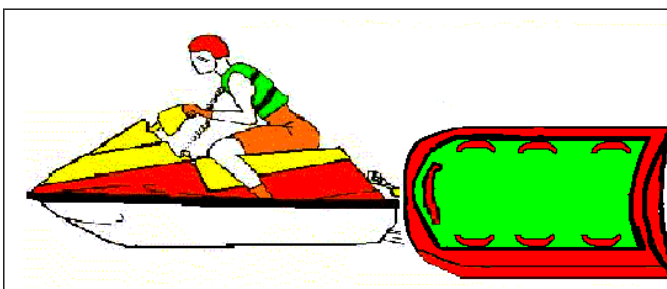
O piloto chegará com velocidade reduzida a proa para alto mar, aproximando-se da vítima deixando-a a bombordo (lado esquerdo) da Moto Aquática. O socorrista posicionado sobre a prancha de salvamento, saltará na água para fazer a abordagem da vítima enquanto o piloto faz uma nova aproximação de resgate.

O socorrista efetuará toda a manobra de abordagem na vítima citada no item anterior (*com mar agitado*).



O piloto ao retornar para o resgate faz a aproximação pegando a mão esquerda da vítima puxando-a de encontro à prancha de salvamento, nesse momento dá uma breve parada na Moto Aquática a fim que o socorrista possa auxiliar na colocação da vítima sobre a prancha de resgate, de preferência na posição de decúbito ventral e também suba ficando posicionado sobre a vítima.

Com ambos a bordo fará meia volta seguindo para a praia.



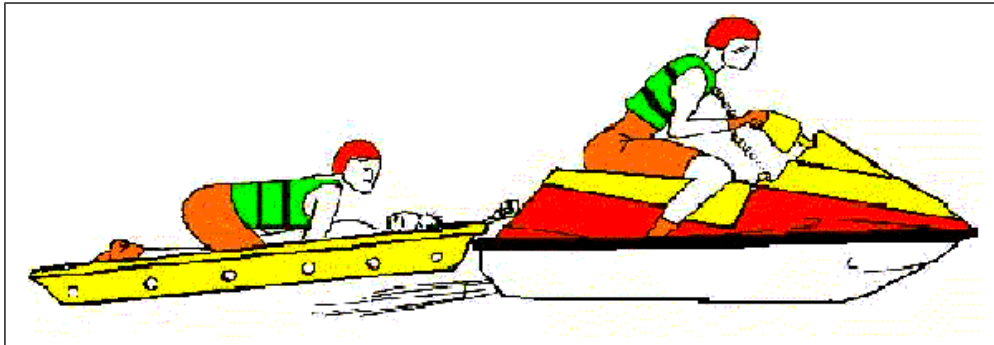


Curso de salvamento com uso de Moto Aquática

Obs: Caso não dê tempo para o socorrista subir devido às ondas, posicionará a vítima em decúbito ventral mandando que se agarre nas alças. O piloto deixará o socorrista retornando depois para pegá-lo.

⇒ Resgate com maca de ribanceira

As mesmas técnicas utilizadas para a prancha de resgate, pode ser utilizada com a maca de ribanceira como já foi descrito na **Lição 05 (cinco)**.

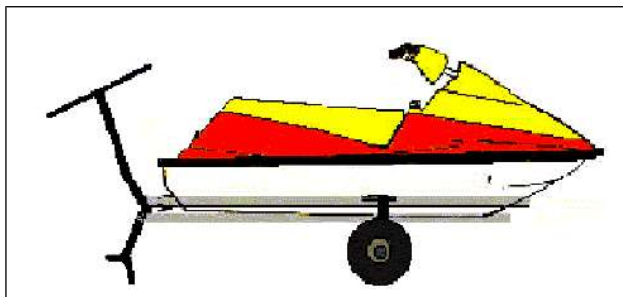


⇒ Procedimento de recepção da vítima

Sempre que possível outro socorrista deverá estar esperando à chegada da Moto Aquática, a fim de auxiliar o desembarque da vítima, prestando-lhe os primeiros atendimentos.

⇒ Acondicionamento do Moto Aquática após resgate

A equipe de salvamento deverá colocar a Moto Aquática novamente no carro de encalhe, deixando-o pronto para uma nova ocorrência.





Lição 7

Manual do Participante

Resgate em costões e praias de tombo

OBJETIVOS

Ao final da lição os participantes serão capazes de:

1. Realizar manobras de entrada e saída em praias de tombo;
 2. Realizar o resgate de vítimas próximo a costões.
-





RESGATE EM COSTÃO E PRAIAS DE TOMBO

As técnicas de salvamento e os princípios básicos são os mesmos, o que diferencia é a característica das praias de tombo e o risco maior nos resgates próximos de costões.

⇒ Salvamento em Costões

As _____ em resgate próximas a costões são mais exigidas, haja vista que as ondas chegam quase sempre formadas e quando arrebatam antes ou no costão, produzem _____ causando cavitação e falta de potência na Moto aquática. Segue algumas orientações para atuação nessas condições adversas:

1. A Moto aquática deverá estar _____ aproado para alto mar, para que o piloto observe a entrada de seqüência das ondas;
2. O socorrista não poderá _____ com colete salva-vidas ou dar qualquer flutuador para a vítima, pois o mar os jogaria sobre o costão. Se o piloto não conseguir pegar a vítima na _____ passagem, o socorrista terá que soltar e ficar mergulhando com a vítima para fugir das ondas até que o piloto possa fazer a manobra e resgatá-los;
3. Ao chegar próximo à vítima, se houver necessidade, o socorrista salta, se der tempo o piloto os _____ para uma área de maior segurança (afastando-os do costão), faz nova manobra para resgatá-los;
4. Não havendo _____ para a Moto aquática trabalhar no intervalo das ondas, haverá um grande risco de você perder o equipamento e ainda não pegar a vítima. Espere o melhor momento;
5. As entradas e saídas do costão quase sempre serão pela _____, entre o costão e as ondas, dependerá da extensão a ser percorrida no costão e do tempo entre uma onda e outra;
6. Se o piloto tiver que enfrentar uma onda grande e perceber que não vai _____ com o socorrista e vítima, ordenará ao socorrista que se solte da Moto aquática com a vítima, não permitindo que a vítima se agarre ao equipamento, colocando o piloto em risco de colisão;
7. Se for o caso, o piloto _____ levar primeiro a vítima para a praia, deixando o socorrista para pegá-lo depois;
8. Caso o piloto esteja _____ com a vítima e tenha que enfrentar uma onda grande, e a vítima não quiser largar do Moto aquática, aumente a velocidade e dê uma guinada, a vítima se soltará devido à pressão do deslocamento da água;



9. Quando a onda quebra e vem _____ em direção do costão, uma boa área atrás dela fica com muito borbulho d'água, fazendo com que a Moto aquática perca a força momentaneamente; portanto, cuidado!

⇒ **Salvamento em praias de Tombo**

Nas praias de tombo o cuidado que se deve ter é na saída e chegada à praia, com ou sem vítima.

Geralmente as praias de “tombo”, têm um declive acentuado, a areia é muito fofa e tem uma quebra ou arrebentação alta na orla, daí o nome praia de “tombo”, como é conhecido popularmente. Segue algumas orientações para atuação nessas praias:

1. A Moto aquática ao _____ das praias de solos firmes e planas, ficará fora do carro de encalhe, postado na areia aproado para o mar. Se você tentar colocar o Moto aquática com o carro de encalhe na água, terá algumas dificuldades:
 - a) A areia fofa dificulta a movimentação do carro;
 - b) Geralmente a _____ da onda na orla, atinge a Moto aquática um pouco abaixo do banco e o volume d'água poderá jogá-lo em cima de você ou derrubá-lo do carro de encalhe vindo a quebrar o casco ou a lateral (evite esta situação);
2. Se for atracar em uma praia de tombo, _____ a máquina deixando a onda entrar na sua frente _____ a areia, então acelere ganhando velocidade desligando o motor quando estiver entrando na areia; aproveite a lamina d'água para deslizar até encalhar na areia;
3. O piloto deixar a vítima bem _____ à orla onde possa tomar pé ou ficar em segurança com um socorrista que a levará para a praia;
4. Se tiver que entrar na praia de tombo com a vítima, certifique-se que a vítima esteja firme sob o Moto aquática, espere uma cheia e entre na praia quando for banhada pela onda;
5. A saída da praia deve ser _____ pelos socorristas que aproaram a Moto aquática para o mar aguardando o piloto dar a partida no motor. Se não houver um socorrista para ajudá-lo, o piloto terá sozinho que puxar e aproar até conseguir lamina d'água para dar partida no motor;
6. Se a Moto aquática apresentar algum problema mecânico quando estiver na linha de arrebentação, perdendo a potência, procure trazê-lo o mais próximo da praia. Se o motor parar, procure ficar _____ ao pega mão na popa, aproando-o para a praia, aproveitando as ondas. Se a onda for muito grande, largue a Moto aquática, pois você poderá se _____ com o impacto da onda entre você e o equipamento.

**ESTADO DE SANTA CATARINA
CORPO DE BOMBEIROS MILITAR
DIRETORIA DE INSTRUÇÃO E ENSINO**

AVALIAÇÃO DO CURSO PELOS PARTICIPANTES

Local: _____ **Data:** _____

Nota: Estas avaliações são parte fundamental do processo de monitoramento e aperfeiçoamento do curso. Solicitamos seu preenchimento com o máximo de atenção e espírito crítico.

Dados pessoais:

Idade: _____

Sexo: Masculino () Feminino ()

Grau de instrução: Fundamental () Média () Superior () Pós-Graduação ()

Experiência na área: Administrativa () Operacional () De ensino/instrução ()

As lições do curso:

Utilizando o formulário abaixo, preencha os espaços com sua impressão sobre o curso realizado. Inicialmente preencha os aspectos relativos ao conteúdo da lição e, em seguida, avalie o instrutor da matéria.

LIÇÕES	NOTA	NOTA	BREVE COMENTÁRIO
	Conteúdo	Instrutor	
Lição 1 – Apresentação do curso			
Lição 2 – Verificação do Equipamento			
Lição 3 – Procedimento de saída			
Lição 4 – Adaptação ao equipamento			
Lição 5 – Resgate somente com o piloto			
Lição 6 – Resgate com piloto e socorrista			
Lição 7 – Resgate em costões e praia de tombo			

De uma forma geral o curso atendeu suas expectativas? () Sim () Não

Breve comentário:

Sugestões e comentários adicionais sobre os pontos fortes e os pontos fracos do curso:

O curso:

Agora pedimos que você avalie o curso como um todo. Utilize a escala de valores desde 1 (péssimo) até 10 (excelente), circulando o número correspondente.

1 - 2 - 3 - 4 - 5 - 6 - 7 - 8 - 9 - 10