

# PROCEDIMENTOS PARA INVESTIGAÇÃO DE INCÊNDIOS EM VEÍCULOS

Willian Leal Nunes<sup>1</sup>

Vanderlei Vanderlino Vidal<sup>2</sup>

## RESUMO

O presente artigo foi elaborado com a pretensão de sugerir uma metodologia a ser observada durante a perícia de incêndios em veículos, uma vez que as publicações anteriores não apresentam uma sequência de procedimentos para a realização da perícia. Como os incêndios em veículos possuem diferenças substanciais de incêndios em vegetação e edificações, a falta de procedimental específico macula a cientificidade da perícia, e deixa o perito a seu próprio critério para a realização de exames e coleta de dados, o que pode gerar certa insegurança. A metodologia sugerida foi elaborada pelo autor, com base nas normas e obras sobre o tema, com colaboração de outros peritos, que emprestaram suas experiências em casos práticos pontuais. Sugere-se que, em campo, o perito adote os seguintes passos para a realização da perícia em incêndio veicular: Segurança do local; Fotografias; Exames da área adjacente ao veículo; Marcas de combustão exteriores no veículo; Marcas de combustão interiores no veículo; Definição da zona de origem; Comparativo com veículo similar; Integridade e presença de componentes; Coleta de depoimentos; Análise do sistema de combustível e fluidos; Análise do sistema elétrico; Definição do foco inicial e agente ígneo; Definição de causa e sub-causa; Croqui do local. Sugere-se, ainda, que o perito se valha de uma lista de checagem, elaborada com base nesta metodologia, para orientação no local da perícia, a fim de não deixar nenhuma etapa sem ser observada.

**Palavras-chave:** Perícia em veículos. Corpo de bombeiros. Investigação de incêndio.

## 1 INTRODUÇÃO

A perícia de incêndio em veículos dentro do Corpo de Bombeiros Militar de Santa Catarina é uma área em franco desenvolvimento, sendo uma atividade que demanda a elaboração de protocolos para coleta de dados de forma a orientar o perito durante a realização dos exames que delinearão a investigação.

---

1 Capitão do Corpo de Bombeiros Militar de Santa Catarina, Esp. em Políticas e Gestão de Segurança Pública pela Universidade Estácio de Sá. E-mail: willian@cbm.sc.gov.br

2 Tenente Coronel do Corpo de Bombeiros Militar de Santa Catarina, Perito em Incêndio e Explosão, Bel. em Administração pela UFSC, Esp. em Gestão Pública pela ESAG – UDESC. E-mail: vanderlino@cbm.sc.gov.br

O presente artigo objetiva discorrer acerca da perícia de incêndios em veículos, com ênfase nos procedimentos de campo para a coleta de dados.

Para atingir esta meta, serão abordadas algumas particularidades dos incêndios em veículos, diferenciando-o de incêndio em edificação e incêndio em vegetação. Não há a pretensão de esmiuçar cada sistema de cada tipo de veículo, o que exigiria outro tipo de trabalho acadêmico. O procedimento sugerido é o de delinear o passo-a-passo da perícia de incêndio em veículos, de maneira genérica, sendo necessária a devida adaptação para o tipo e modelo de veículo periciado.

A elaboração deste ensaio utilizou etapas de pesquisa, classificadas por Saunders, Lewis e Thornhill (2003), como indutivo, quanto à lógica de pesquisa, uma vez que se valeu da experimentação para a elaboração de conclusões gerais; a abordagem do problema será qualitativa, uma vez que não se busca obter estatísticas, mas a elaboração de um procedimental aplicado à área.

A estratégia de pesquisa será bibliográfica, utilizando-se de obras doutrinárias nacionais e internacionais, bem como em normas de instituições relacionadas com o assunto. Destarte, a coleta de dados será através de documentação, e entrevistas realizadas com peritos sobre o tema em tela.

A sequência de procedimentos foi elaborada a partir de um estudo de etapas listadas em normas internacionais, na doutrina, consultas informais a peritos bem como a partir dos princípios da perícia em geral.

Em regra, as publicações encontradas durante a pesquisa para a composição deste artigo não apontavam, de forma clara, uma ordem sequencial de procedimentos. Todavia há vasta fonte de pesquisa acerca de características e funcionamento de sistemas veiculares. Sem dúvidas, as obras referenciadas, e outras, trazem suporte para identificar marcas e padrões em incêndios veiculares, bem como o comportamento de materiais usualmente encontrados em veículos.

Os objetivos da pesquisa têm características explicativas, uma vez que a mera descrição da perícia de incêndio em veículos não será suficiente para alcançar o objetivo, enquanto que a pesquisa exploratória exacerbaria o escopo do trabalho.

Desta forma, é necessário um complemento, específico para cada sistema e tipo de veículo, quando da realização da perícia, sendo sugerido, também, o uso de uma lista de checagem que contemple todas as etapas metodológicas aqui sugeridas. Seguindo o roteiro apresentado, é pouco provável que o perito deixe de observar alguma situação relevante para a perícia, trazendo maior nível de assertividade e cientificidade investigação do incêndio.

## 2. GENERALIDADES DA PERÍCIA DE INCÊNDIO EM VEÍCULOS

Como já citado, os incêndios que ocorrem em veículos possuem particularidades que os diferenciam dos incêndios em edificações e incêndios em vegetação. Esta é a posição adotada por Kleinubing;Aragão (2014, p.339):

A diagnose de incêndio e explosões em veículos constitui-se em uma modalidade particular do campo da engenharia forense relativo à perícia de incêndios, dadas as peculiaridades inerentes aos veículos automotores, as quais demandam um *know-how* diferenciado quanto aos princípios de funcionamento dos diversos sistemas veiculares com potencial para a deflagração de um incêndio, e o respectivo diagnóstico de falhas, além da considerável gama de incêndios intencionais, visando, inclusive a fraude contra companhias seguradoras. (grifo no original)

Deve-se considerar que os incêndios em veículos tem desenvolvimento diferenciado com relação aos incêndios estruturais, ramo da perícia que mais se aproxima daquele.

A evolução da indústria automobilística, principalmente nos últimos 60 anos, tem agregado um grande número de tecnologias e peças que visam melhorar a performance dos veículos e ampliar o conforto e a segurança dos usuários, em caso de acidentes.

Estas mudanças, em regra, tornaram os veículos mais seguros contra impactos, substituindo peças metálicas por compostos e polímeros, que exercem função estrutural de forma similar, ou até melhor que os materiais anteriores, e reduzem o peso global veicular. Todavia, estes materiais, como já citado, influenciaram diretamente no surgimento e evolução dos incêndios.

Os incêndios em veículos podem se desenvolver de maneira mais rápida do que um incêndio em uma edificação. Observando-se um ônibus urbano, por exemplo, verifica-se que a velocidade das chamas é maior do que se tivesse iniciado em uma área de mesmas dimensões dentro de uma edificação.

De acordo com DeHann; Icove (2012, p.356), a intensidade e a extensão de um incêndio em um veículo não podem ser associadas à presença ou ausência de acelerantes, justamente pela quantidade de combustível “natural” existente. Esta afirmação merece uma ressalva, uma vez que são muitas variáveis envolvidas, e a presença, ou ausência, de líquidos acelerantes não pode nem deve ser descartada sem elementos suficientes para tal.

Deve-se considerar que os incêndios em veículos se dão, via de regra, em locais abertos, onde a ventilação é farta. Essa condição acelera a propagação das chamas e dificulta, em muito, que o fogo seja suprimido através do método do abafamento.

A compartimentação dos veículos, divididos em compartimento do motor, habitáculo e

compartimento de carga, também proporciona um comportamento diferenciado do fogo, uma vez que esta característica construtiva auxilia na potencialização do calor irradiado pelas chamas, gerando uma aceleração do processo de pirólise dos materiais que estão no mesmo compartimento.

Mas esta mesma condição divide o veículo, criando barreiras para a propagação direta das chamas. Assim, da mesma forma que a compartimentação pode acelerar a pirólise dentro do compartimento, poderá dificultar a propagação para fora desta área. Exceção se faz às motocicletas, algumas embarcações e tratores que não possuem uma compartimentação que divida claramente a estrutura veicular.

Também há que se considerar que os veículos são, em regra, envoltos por uma gama de condutores elétricos, que alimentam os mais variados tipos de sistemas. Esta lista é ampla e se relaciona com sistemas de iluminação, sonorização, controles de dispositivos para auxiliar na navegação, alimentação de reboques, dentre outros. Em geral, quanto maior a tecnologia embarcada, maior é a quantidade de ligações elétricas dos veículos.

Da mesma forma, uma série de fluidos escoam por mangueiras nos veículos, sendo que a variedade, função e combustibilidade de cada um destes fluidos deve ser verificada conforme o caso particular do veículo a ser periciado.

Por fim, apenas para encerrar a relação de peculiaridades dos incêndios em veículos, mas sem esgotar esta lista, verifica-se que o combustível que fornece a energia para a movimentação do veículo apresenta um grande potencial para início e aceleração dos incêndios, porém dificilmente originam explosões.

No entendimento de Kleinubing;Aragão (2014, p.340) apesar de conter vapores inflamáveis, os tanques de combustível possuem uma mistura rica em seu interior, o que impede a inflamação dos gases. Além disso, os tanques, geralmente, possuem dispositivos de alívio de pressão<sup>3</sup>, bem como são produzidos com materiais com baixo ponto de fusão, derretendo sob a ação do fogo. Todavia, há de se considerar que estes dispositivos podem sofrer falhas ou receber modificações consideráveis ao longo dos anos e, apesar de pequena a chance, uma explosão pode ocorrer.

Assim, o perito deve estar ciente de todas estas condições, e outras ainda mais particulares, para analisar corretamente os efeitos produzidos pelo fogo em um veículo. Estas características podem causar um desenvolvimento “anormal” do fogo para leigos, mas o

---

3 O dispositivo de alívio de pressão pode produzir um efeito do tipo lança-chamas, criando padrões diferentes de queima nas proximidades. Essa pressão evita que o fogo adentre ao reservatório, o que impede a explosão.

perito deve considerar estas variáveis, e todo o contexto, com o resultado final do incêndio veicular. Esta condição é reiterada por Kleinubing;Aragão (2014, p.339):

Quando da análise de um veículo incendiado, deve-se avaliar a sua susceptibilidade à deflagração de incêndios, a partir do tipo de veículo, da sua utilização, do seu tempo de uso, do seu estado de conservação, e ainda, dos materiais de construção do veículo e daqueles transportados pelo mesmo.

Antecipa-se desde já, que o rápido progresso do fogo em um veículo, ou a intensidade da queima não importa em afirmar definitivamente que houve algum agente acelerador utilizado para iniciar o incêndio. De acordo com o entendimento de Kleinubing;Aragão (2014, p.340) isso pode acontecer “*devido ao tipo e à quantidade de materiais combustíveis existentes atualmente nos veículos automotores*”.

### **3. PROCEDIMENTO DE COLETA DE DADOS**

O método de pesquisa de campo deve, obrigatoriamente, seguir a lógica pericial, ou princípios gerais da perícia, partindo-se do ponto menos para o mais afetado; de fora para dentro; do geral para o específico.

Este artigo tem como escopo a sugestão de um procedimento de campo, que operacionaliza os princípios acima listados, a ser adotado pelo perito, que o auxilie a coletar dados e elaborar o respectivo laudo pericial de incêndio em veículos.

Os itens aqui sugeridos objetivam nortear a investigação de incêndios em veículos em geral, a fim de não suprimir a coleta de dados que podem ser relevantes. Ressalva-se que a perícia em automóveis, caminhões pesados, ônibus, motocicletas, embarcações, máquinas agrícolas, aeronaves, reboques e outras espécies do gênero veículos, deve ser elaborada com uma análise prévia do tipo do veículo, e das particularidades que possam advir do modelo.

Relacionar estas especificidades alongaria demasiada e desnecessariamente este estudo, uma vez que as informações específicas podem ser pesquisadas *a posteriori*, de acordo com a necessidade. Uma relevante fonte de consulta é a norma NFPA<sup>4</sup> 921, que traz informações sobre a perícia em veículos e pode auxiliar sobremaneira.

Ainda deve ser ressaltado que a inversão da ordem de alguns itens, aqui sugeridos, ou até mesmo a supressão de etapas, não descaracteriza ou invalida o ato pericial. Em incêndios combatidos em seu princípio, a determinação da Zona de Origem não demanda a comparação

---

4 A National Fire Protection Association (NFPA) é um órgão que desenvolve normatização para assuntos relacionados à incêndios, desde a prevenção, até a perícia. A norma NFPA 921 trata de investigação de incêndios (em geral) nos Estados Unidos.

entre compartimentos, quando só há um deles com sinais de queima. Da mesma forma a coleta de depoimentos pode ser realizada antes, durante ou após os exames no veículo, dependendo das circunstâncias que o perito avaliar no momento da perícia.

Em síntese, a sequência abaixo objetiva o direcionamento procedimental em campo, para que mesmo o perito mais experiente, aborde todas as circunstâncias envolvidas e compreenda a dinâmica do incêndio sem desprezar qualquer vestígio ou indício.

### 3.1 SEGURANÇA DO LOCAL

Partindo-se do pressuposto de que o perito já dispõe de condições adequadas para o desenvolvimento da atividade pericial, ao chegar para a perícia a primeira providência a se adotar é garantir, se ainda não foi feito, a segurança do local. A segurança é o primeiro item da perícia de incêndios em veículos, citado na NFPA 921 (2011), no item 25.2<sup>5</sup>.

É necessário assegurar que durante os exames não haverá nenhum risco externo que possa comprometer a integridade do perito, que estará focado no veículo, estando vulnerável ao ambiente, uma vez que não poderá se concentrar em duas coisas ao mesmo tempo (a perícia e a segurança).

É comum que veículos incendiados sejam encontrados em locais ermos, como estradas secundárias de pouco movimento, ou até mesmo fora de vias de trânsito. Esta condição, apesar de dificultar o acesso ao local, facilita o isolamento e a segurança.

Sugere-se que o perito se valha de auxiliares e/ou de policiamento ostensivo que garanta o isolamento da área dos exames periciais, sendo de responsabilidade do próprio perito obter os meios necessários para garantir sua segurança.

Também é necessário certificar a segurança e estabilidade do veículo, gerenciando riscos de movimentação, de vazamento de fluidos e combustíveis, centelhamento ou descargas elétricas, dentre outros, conforme o caso em concreto.

### 3.2 FOTOGRAFIAS

O perito deve fotografar o local que o veículo foi encontrado para a perícia, e o local onde o veículo foi incendiado, caso tenha sido removido.

Não há limite mínimo ou máximo para o número de fotografias, de forma que a

---

5 O item 25.1 é a introdução ao capítulo. Por esta razão, a segurança pode ser considerada como o primeiro ato realizado pelo perito no local.

investigação pode e deve utilizar as imagens que julgar convenientes para a comprovação visual do objeto periciado, e das hipóteses confirmadas ou descartadas. A NFPA 921 (2011), aponta que devem ser fotografadas todas as superfícies, inclusive o teto e o assoalho; áreas queimadas e não queimadas; exteriores e interiores.

Devem ser realizadas fotografias externas de todas as áreas do veículo (dianteira, laterais e traseira), de um elemento de identificação (VIN<sup>6</sup> ou placa), dos três compartimentos, da zona de origem do incêndio, e do foco inicial e agente ígneo. Imagens do teto e/ou do assoalho, por exemplo, não são relevantes caso o perito consiga comprovar a hipótese de surgimento e propagação do fogo com outras fotos.

Dada a tecnologia atual, é interessante a captura de imagens em alta resolução, que possam ser ampliadas, se necessário for, para elucidar dúvidas que possam surgir durante a confecção do laudo.

As fotografias devem ser realizadas durante todas as etapas da investigação, e um objeto somente pode ser removido, ou alterado, após o registro de sua posição original.

### 3.3 EXAMES NA ÁREA ADJACENTE AO VEÍCULO

O perito deve buscar uma aproximação do veículo, observando o ambiente no qual o mesmo está posicionado, entendendo quais foram os resultados do incêndio do veículo nas áreas adjacentes.

É necessária uma análise se o incêndio teve origem no veículo e se espalhou pelo local ou se o incêndio teve origem externa e atingiu o veículo após. Para tal, o perito deve observar as marcas da combustão no ambiente e analisar o sentido de propagação das chamas.

---

6 VIN é a sigla de Vehicle Identification Number, ou Número de Identificação Veicular, numa tradução livre. É usualmente conhecido como “número do chassi”.

Figura 1



A análise da área adjacente ao veículo pode apontar materiais dispersos. Na imagem acima, percebe-se uma roda, padrão para o veículo, à frente do mesmo. (fonte: Deivison Almeida/ G1)

Nesta etapa é salutar a observação de marcas de pneu, pegadas e outros materiais, do veículo ou não, que estejam nas adjacências do mesmo. Galões ou garrafas com odor de combustível devem ser fotografados, avaliados, e conforme o caso, coletados, pois podem ter relação com a origem do incêndio (DEHAAN; ICOVE, 2012, p.351-353). O manual de Combate a Incêndio do Corpo de Bombeiros de São Paulo (MTB 19, p.66) enfatiza esta questão, ligando marcas no local à incêndios criminosos:

Pessoas que atearam fogo aos próprios carros, normalmente têm a intenção de fraudar uma companhia de seguros, fazem assim em locais afastados e deixam muitas pistas ao crime. Por exemplo, eles deixarão recipientes de líquidos inflamáveis por perto e retiram do veículo objetos valiosos e peças de fácil comércio. Eles também precisam de transporte para casa depois que o fogo é ateadado, assim há frequentemente um cúmplice que dirige um segundo carro, que deixará um segundo jogo de marcas de pneu nas adjacências. Ao procurar evidência de incêndio premeditado atente para um segundo jogo de rastros de pneu, para pegadas, e para recipientes de líquidos inflamáveis na área.

Assim, é relevante para a investigação de incêndio atentar para o ambiente no qual o veículo foi incendiado. No caso do veículo ter sido removido e o perito já o encontrar em local diverso, é prudente a inspeção do local, principalmente se neste não houver grande movimentação, a fim de coletar dados.

### 3.4 MARCAS DE COMBUSTÃO EXTERIORES NO VEÍCULO

Ao iniciar a perícia no veículo incendiado, o perito deve observar as marcas da combustão, buscando padrões que possam esclarecer o sentido de propagação das chamas.

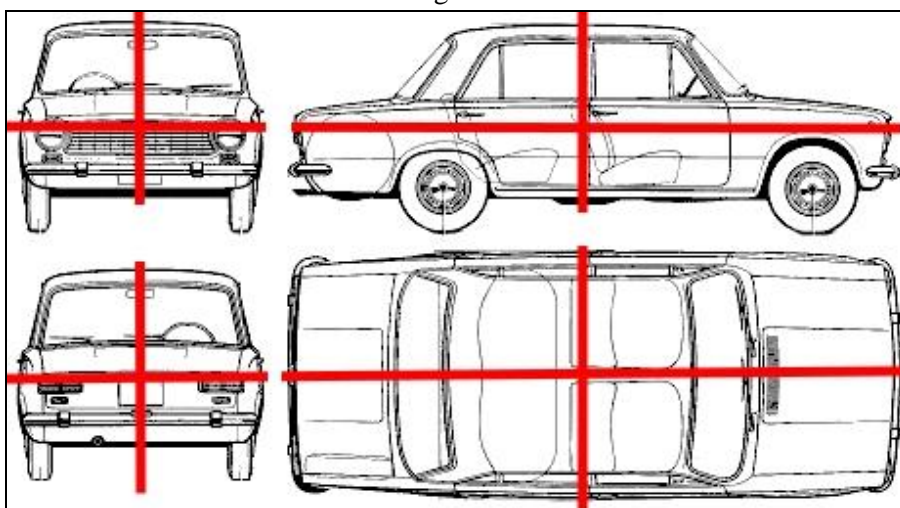
A queima de veículos, em regra, deixa um rastilho de materiais comburidos ao redor do mesmo, marcando no solo sua posição no momento do incêndio (DEHAAN; ICOVE,



2012, p.353). Estes materiais geralmente são borrachas e polímeros que estão na periferia da carroceria e se desprendem ou derretem com a ação do calor.

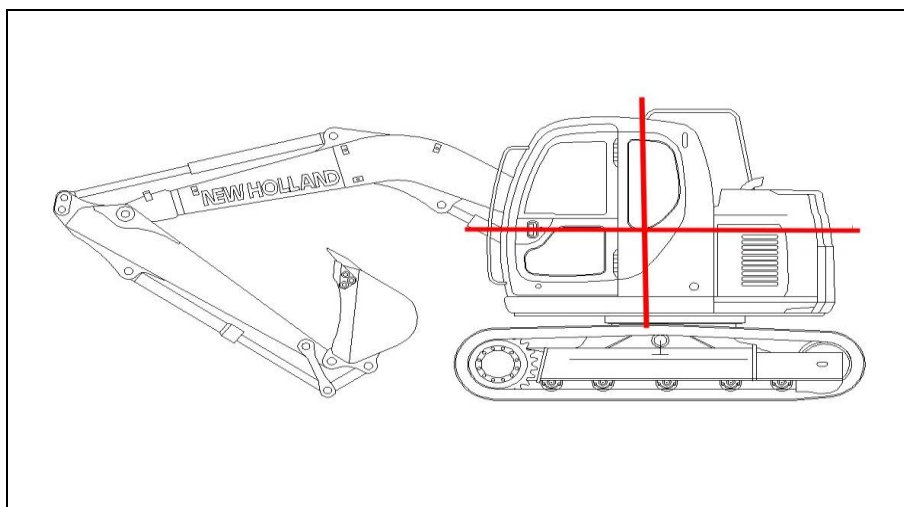
Durante esta etapa da investigação, o seccionamento virtual do veículo em quadrantes pode auxiliar a definir a área mais queimada. Este método consiste em traçar uma linha vertical e outra horizontal no plano médio do veículo, como se fossem os eixos “X” e “Y” de um gráfico. Esta divisão deve ser realizada por todos os lados do veículo, ou em parte dele, caso seja de grande porte, ou desproporcional. As figuras 2 e 3 demonstram o uso de quadrantes.

Figura 2



Divisão do veículo em quadrantes auxilia a avaliar a área mais atingida (fonte: Dos autores, adaptada de [http://www.the-blueprints.com/blueprints/cars/fiat/9446/view/fiat\\_124\\_%281966%29/](http://www.the-blueprints.com/blueprints/cars/fiat/9446/view/fiat_124_%281966%29/))

Figura 3



A divisão em quadrantes pode ser relativa a apenas uma parte do veículo, a critério do perito (fonte: Dos autores, adaptada de [http://desenhosdwg.blogspot.com.br/2010\\_09\\_01\\_archive.html](http://desenhosdwg.blogspot.com.br/2010_09_01_archive.html))

Merece especial atenção o bocal do reservatório de combustível. Esta peça geralmente é composta por um polímero e partes de metal. Conforme a NFPA 921, item 25.8.2.2, é comum que ocorra o derretimento da estrutura e o escoamento para dentro ou para fora do duto de abastecimento do tanque de combustível. A perda desta peça permite a vaporização do combustível no tanque, provocando marcas de combustão intensa imediatamente acima de sua posição original (DEHAAN; ICOVE, 2012, p.354). Tal situação não é indicativo de incêndio intencional, originado neste ponto, mas deve ser observado com cautela, pois a presença de restos de tecido nesta região, pode indicar que um pavio improvisado foi utilizado para originar o fogo.

É necessário observar e registrar se os acessos (portas, capô, etc.) estavam abertos ou fechados e se haviam sinais de arrombamento. É usual que bombeiros realizem aberturas forçadas de compartimentos durante o combate do fogo, o que deve ser investigado na coleta de informações. As janelas devem ter suas posição registradas (abertas ou fechadas), bem como se o vidro está íntegro, ou não, e neste caso se está para dentro da estrutura ou para fora.

Os pneus, mesmo sob efeito de uma queima intensa, podem ainda estar presentes na porção entre a roda e o solo (DEHAAN; ICOVE, 2012, p.353). O perito deve observar, se possível, se os pneus não foram substituídos por pneus velhos e/ou desgastados, ou retirados antes do incêndio, o que indica certa “preparação” do veículo para o fogo.

Figura 4



Pneu dianteiro direito preservado em sua parte inferior, permite avaliar a compatibilidade com a quilometragem do veículo (fonte: <https://motorcarforyou.wordpress.com/tag/zen-estilo/>)

A forma como o para-brisas se comportou pode ser relevante para a investigação. De acordo com o itens 25.8.1.1 e 25.8.1.2 da NFPA 921 (versão 2011), e (DeHaan; Icové (2012, p.354), incêndios originados no habitáculo causam a primeira ruptura do para-brisas em sua região superior, enquanto que incêndios oriundos do compartimento à frente (motor na maior parte dos veículos) provocam danos na parte inferior do para-brisas, geralmente mais intensos na lateral do passageiro<sup>7</sup>. Esta condição pode ser comprovada nas Figuras 3 e 4, a seguir.

Figura 5



Incêndio iniciado no compartimento do motor gera danos na parte inferior do para-brisas (fonte: <http://depts.washington.edu/vehfire/fire-pattern/windows.html>)

Figura 6



Incêndio (em desenvolvimento) no habitáculo provoca danos na parte superior do para-brisas (fonte: Jason Bolonski/Flickr)

---

<sup>7</sup> Isso se dá devido a aberturas no painel corta-fogo, que isola os compartimentos, e que possui pontos de passagem de cabos e mangueiras, em regra, no lado do passageiro (oposto ao motorista).

### 3.5 MARCAS DE COMBUSTÃO INTERIORES NO VEÍCULO

O perito deve observar as marcas nos compartimentos interiores ao veículo, sendo o compartimento do motor, habitáculo e compartimento de carga<sup>8</sup>, partindo do menos atingido para o mais atingido, iniciando-se na parte superior em direção da inferior.

Nesta etapa o perito deve observar a condição de dutos e condutos de fluidos, como hidráulicos, freios, arrefecimento, transmissão, diferencial, e outros que se apliquem ao veículo. Também deve ser observado a condição de rolamentos, eixos e outras estruturas sujeitas ao atrito, e conseqüentemente, à geração de calor.

As estruturas sujeitas a atrito devem receber atenção proporcional à intensidade do fogo no ponto em que se encontram.

DeHaan; Icove (2012, p.356) citaram testes nos quais a temperatura passou de 1.000 °C na linha próxima ao teto do veículo, e que esta temperatura é suficiente para fundir vidros e esquadrias de metal próximas.

Esta análise interna, e a projeção de temperatura máxima, deve levar em consideração que tipo de materiais combustíveis e não combustíveis estavam presentes antes do incêndio e quais remanesceram após a extinção do fogo. Para definir quais eram os materiais que estavam no veículo antes do incêndio, o perito pode se valer dos itens a seguir.

### 3.6 DEFINIÇÃO DA ZONA DE ORIGEM

Observando os padrões de queima e as marcas de combustão e ainda através do estudo dos vestígios encontrados no exterior e interior do veículo, o perito pode determinar, ou confirmar, o sentido de propagação das chamas e definir a Zona de Origem do incêndio.

O perito deve utilizar as características construtivas do veículo para identificar a Zona de Origem, utilizando termos adequados ao tipo de veículo<sup>9</sup> para a perfeita compreensão tanto pelos especialistas como pelos leigos.

### 3.7 COMPARATIVO COM VEÍCULO SIMILAR

---

8 A NFPA 921, versão 2011, no item 25.8.1 afirma que a maioria dos veículos pode ser divididos nestes três compartimentos: motor, carga e habitáculo/interior.

9 Em um incêndio em embarcação, o perito pode utilizar termos como proa, popa, bombordo, estibordo, casa de máquinas, etc. Para se referir à determinada área, assim como 5ª Roda para Cavalos Mecânicos, ou portamalas para automóveis. O objetivo é ser claro.

Tanto a NFPA 921 (versão 2011) no item 25.7.3.1, como a doutrina escrita acerca de perícia de incêndio em veículos, apresentam como uma medida que colabora com o perito a comparação do veículo periciado com outro similar, de mesmo fabricante, modelo e ano, ainda conservado. Na falta desta possibilidade, o perito pode recorrer à manuais ou prospectos elaborados pelo fabricante.

Esta medida é muito interessante, pois veículos comerciais tipo automóvel seguem um padrão construtivo idêntico, sendo pouco relevantes para a perícia as modificações que a maioria dos usuários procede, como pendurar desodorizantes, colocar adesivos, ou preencher espaços com objetos pessoais. Isso permite ao perito uma reconstrução muito eficiente da condição do veículo em seu momento anterior ao incêndio.

Já para os veículos que não são produzidos em série, ou que possuem elevado grau de personalização, o comparativo é igualmente eficiente, uma vez que a mera descrição de componentes por parte de pessoas relacionadas pode induzir o perito a um processo de reconstrução mental do modelo equivocado, gerando hipóteses falsas e conclusões erradas.

### 3.8 INTEGRIDADE E PRESENÇA DE COMPONENTES

Após a comparação do veículo com outro similar, o perito deve avaliar se todos os componentes originais estão presentes ou se estavam de forma integral ou parcial.

De acordo com a NFPA 921 (versão 2011), reforçado por DeHaan; Icove, (2012, p.359), é usual que criminosos retirem peças de valor, como bancos, aparelhos de som, rodas/pneus, estepe, e outros e após ateiem fogo ao veículo. Da mesma forma, pode ocorrer a substituição de peças essenciais por outras de menor valor comercial, com o fito de ludibriar o perito. A ausência ou presença parcial deste tipo de acessório (original ou não), pode reforçar hipóteses de incêndio intencional.

### 3.9 COLETA DE DEPOIMENTOS

A coleta de depoimentos das pessoas que tenham relação com o evento pode ser realizada em momento anterior, sem prejuízo algum, e é uma etapa a ser vencida pelo perito que pode elucidar pontos obscuros ou induzi-lo a seguir uma linha de investigação errada.

A doutrina de perícia em incêndio veicular aponta que há inúmeros fatores que podem levar as pessoas a provocar incêndios em veículos de forma dolosa e omitir informações

importantes do perito, como fraude a seguradoras, locadoras, para destruir indícios de outros crimes, dentre outros.

Todavia, a participação do usuário do veículo na investigação é relevante para se definir vários aspectos que o perito não tem como verificar apenas com as provas físicas. Por exemplo, não se pode afirmar se um automóvel tinha odor de combustível, no habitáculo antes do incêndio, ou se o rolamento de um reboque estava emitindo sons anormais.

A coleta de depoimentos deve ser realizada com o condutor/usuário do veículo, com a primeira pessoa a avistar o incêndio, com os bombeiros que atuaram no controle das chamas (se houve esta atividade), e com outras pessoas que possam apresentar informações relevantes para a perícia (DeHaan; Icove, 2012, p.362).

A relação de perguntas a ser realizada para estas pessoas, cada uma dentro do que observou, deve ser criada pelo perito, de acordo com as dúvidas surgidas durante os exames anteriores e as hipóteses que criou para o surgimento e desenvolvimento do incêndio.

Sugere-se que o usuário do veículo (proprietário/condutor) seja indagado acerca das condições gerais de funcionamento, principalmente sobre “falhas quando em funcionamento, pela documentação de procedimentos de manutenção, pela susceptibilidade a incêndios do modelo do veículo e por *recalls* promovidos pelo fabricante” (KLEINÜBING; ARAGÃO, 2014, p.341-342).

Após a coleta de depoimentos o perito pode refazer algumas das análises anteriores, caso julgue necessário, bem como se valer das fotografias, no caso de o próprio perito ter alterado a condição original de alguma evidência.

### 3.10 ANÁLISE DO SISTEMA DE COMBUSTÍVEL E FLUIDOS

O estudo do sistema de combustível e fluidos deve ser realizado partindo-se do ponto menos danificado para o mais danificado.

Caso não seja possível fazer esta relação (de danos), o exame deve iniciar da fonte de combustível (tanque/reservatório) para o destino (motor ou bombas). A literatura aponta que a bomba de combustível é um ponto sensível deste sistema e é usual a ocorrência de vazamento em suas proximidades.

Especial atenção merecem as uniões entre mangueiras flexíveis e dutos rígidos<sup>10</sup>, nas proximidades do motor, além de mangueiras e filtros posicionados próximos à fontes de calor,

---

10 Nestes pontos pode ocorrer vazamento devido má fixação, braçadeiras inadequadas, arestas (cantos vivos) e pela vibração do conjunto.

principalmente o sistema de escape do veículo.

Kleinubing;Aragão (2014, p.345) ressalta que a temperatura de alguns componentes do sistema de escape de gases aquecidos dos veículos é suficiente para originar incêndios:

Sendo assim, o vazamento de combustível líquido, em contato com superfícies aquecidas do veículo, pode deflagrar um incêndio.

[...]

Com relação ao sistema de escapamento, constituído pelo coletor de descarga, pelo catalizador (sic), pelo silenciador e pelo tubo de escape, a temperatura dos gases que saem da câmara de combustão de um motor atingem uma temperatura entre 700 a 800°C. A temperatura do coletor de descarga e dos demais componentes, por sua vez, pode atingir até 500°C, com temperatura de superfície exterior maior do que 300°C, podendo ser ainda maior no caso de conter resíduos de combustível não queimado devido a funcionamento inadequado do sistema de alimentação.

Também há possibilidade de restos não inflamados de combustível sejam expelidos pelo sistema de descarga e se inflamem neste percurso. O risco de incêndio é reduzido através do uso de placas metálicas que isolam o escapamento e a carroceria do veículo.

O sistema de combustível permanece sob pressão mesmo com o veículo desligado (DEHAAN; ICOVE, 2012, p.358). Como as mangueiras estão sujeitas ao ressecamento com o passar do tempo, é plausível um vazamento de combustível com o veículo parado, já que a pressão da injeção eletrônica varia entre 35 e 70 psi (NFPA 921, versão 2011, item 25.5.1.2).

Os fluidos hidráulicos, comuns em veículos e principalmente em aeronaves, carregadeiras, empilhadeiras e outras máquinas pesadas, também devem ser examinados, seguindo-se a mesma lógica aplicada para as linhas de combustível.

### 3.11 ANÁLISE DO SISTEMA ELÉTRICO

O sistema elétrico deve ser verificado da carga para a fonte. O perito deve observar a integridade dos condutores metálicos (e isolamento, se ainda estiver presente). Os fenômenos termoelétricos que podem ocorrer num veículo são os mesmos suscetíveis de ocorrer em edificações.

Merecem destaque na investigação os acessórios não originais instalados no veículo. São vários os defeitos decorrentes destas instalações, que podem ter sido realizadas por mão de obra não especializada, e em desacordo com a melhor técnica. Já no caso de instalações adequadas, o circuito pode sofrer sobrecarga, uma vez que não foi dimensionado para suportar o novo acessório.

As instalações elétricas dos veículos estão sujeitas ao efeito joule, que eleva a temperatura do condutor elétrico, podendo alcançar a autoignição do revestimento,

deflagrando o incêndio, “podendo ocorrer ainda um curto-circuito pelo contato direto do condutor energizado com outro condutor ou com derivação à massa.” (KLEINÜBING;ARAGÃO, 2014, p. 342).

O revestimento dos condutores elétricos também está sujeito à ruptura mecânica, por atrito ou flexão. Acionamentos de sistemas, sem o devido comando, anteriores ao incêndio são indicativos que o circuito elétrico sofria curtos (KLEINÜBING;ARAGÃO, 2014, p. 343).

Os incêndios originados na parte elétrica dos veículos podem se dar horas após o último uso do mesmo. Isso ocorre porque alguns sistemas permanecem energizados mesmo com o veículo desligado e a chave fora da ignição (condição que reforça a necessidade de consultar o manual do veículo).

### 3.12 DEFINIÇÃO DO FOCO INICIAL E AGENTE ÍGNEO

O perito deve definir qual foi a origem e o agente ígneo do incêndio no veículo, valendo-se dos exames realizados, e registrar este através de fotografias.

### 3.13 DEFINIÇÃO DE CAUSA E SUB-CAUSA

A definição da causa do incêndio segue o mesmo padrão adotado para as edificações, classificando-se em:

- a) Ação Humana;
- b) Ação Humana Direta;
- c) Ação Humana Indireta;
- d) Acidental;
- e) Natural; e
- f) Indeterminada.

As sub-causas são desdobramentos das causas e se relacionam com uma classificação do agente externo que provocou o incêndio.

- a) Agentes físicos;
- b) Agentes químicos;
- c) Agentes biológicos;
- d) Fenômeno termoeletrico; e
- e) Indeterminada.

Estas classificações tem grande relevância dentro da retroalimentação do ciclo de bombeiro que a perícia proporciona, gerando estatísticas que podem auxiliar o planejamento

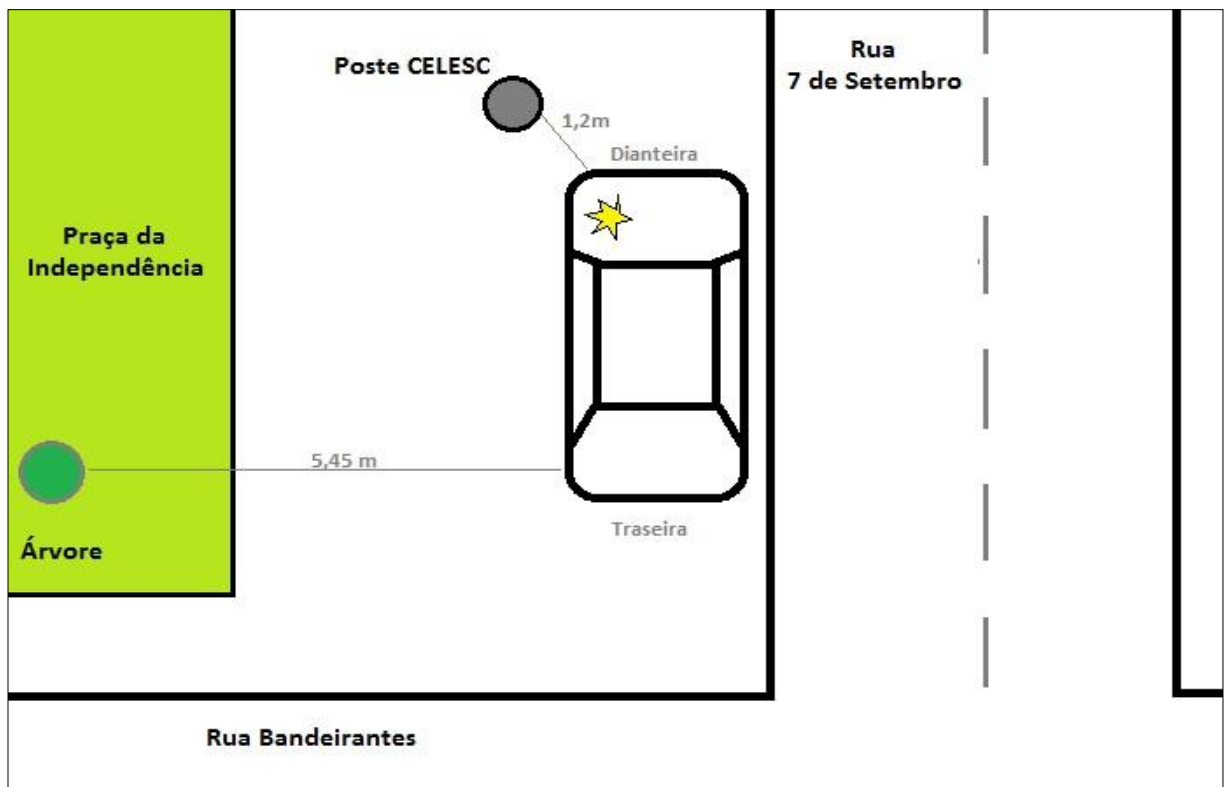


da instituição, e de outros órgãos, para reduzir ou minimizar o índice de incêndios.

### 3.14 CROQUI DO LOCAL

O perito deve registrar a posição do veículo no local onde foi encontrado, fazendo um croqui de situação, com referências e distanciamento de pontos fixos, como postes, árvores ou vias de trânsito. Neste esquema, deve ser identificado no veículo o foco inicial. A figura 7 mostra um exemplo de um croqui com elementos básicos:

Figura 7



Exemplo de croqui de situação para o laudo (fonte: dos autores).

Não se faz obrigatório a elaboração de um desenho do veículo com hachuras sobre a área queimada ou a zona de origem, uma vez que as fotografias possuem este condão. Todavia, caso seja relevante para o pleno entendimento da origem ou desenvolvimento do incêndio, tal figura pode e deve ser produzida.

## 4. CONCLUSÃO

A aplicação da metodologia sugerida neste ensaio durante a realização de perícia de incêndio em veículos enseja em melhoria na cientificidade da perícia. Entende-se que os objetivos foram alcançados uma vez que, além das particularidades apontadas sobre o tema, foi possível estabelecer uma sequência metodológica para a investigação de incêndios em veículos.

Sugere-se que durante a investigação, o perito se valha de uma lista de checagem, contendo itens pormenorizados (como: último uso, manutenção, odômetro/horímetro, dimensões, potência, capacidade de passageiros, carga e combustível, dentre outros), para realizar a coleta destes dados que podem ser, ou não, relevantes para a elucidação do caso concreto.

A sequência de procedimentos pode ser alterada se necessário, por conveniência, ou de acordo com as peculiaridades do caso concreto. Por exemplo, um navio de cruzeiro se assemelha a uma edificação residencial transitória (hotel) em determinadas áreas, e as devidas adequações de procedimentos devem ser adotadas pelo perito.

Por ser uma metodologia sugerida para aplicação em todas as espécies de veículos, como automóveis, caminhões, veículos sobre trilhos, embarcações e aeronaves, é obrigatória a complementação da perícia com o estudo específico sobre o tipo do veículo, contemplando seus sistemas específicos e possíveis elementos que sejam relevantes para a investigação.

De toda sorte, este ensaio inicia um protocolo pericial que pode e deve ser melhorado com o passar do tempo, ampliando ou suprimindo etapas, conforme a experimentação demonstre necessário.

## REFERÊNCIAS

ARAGÃO, Ranvier Feitosa. **Incêndios e explosivos**: uma introdução à engenharia forense. São Paulo: Millenium, 2009.

CORPO DE BOMBEIROS DE SÃO PAULO. **MTB**: Pesquisas de Causas de Incêndio. 1 ed. São Paul: CCB, 2006. v. 19.

DEHAAN, John David; ICOVE, David J.. **Kirk's Fire Investigation**. 7. ed. [S. l.]: Pearson, 2012. 763 p.

NATIONAL FIRE PROTECTION ASSOCIATION. **NFPA 921**: Guide for Fire and Explosion Investigations. Quincy: NFPA, 2011.

SAUNDERS, Mark; LEWIS, Philip; THORNHILL, Adrian. **Research Methods for Business Students**. Third edition. England: Prentice Hall, 2003.